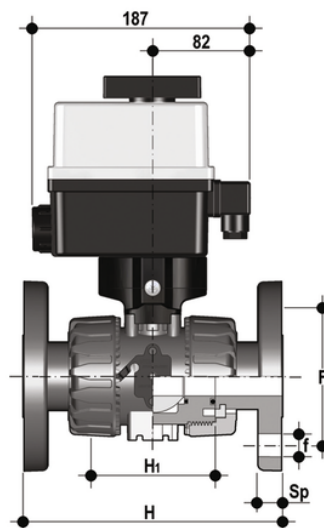


VKDOAV/CE 90-240 V AC - Valvola a sfera a 2 vie DUAL BLOCK® a comando elettrico DN 10:50

Valvola a sfera DUAL BLOCK® con flange fisse foratura ANSI B16.5 cl.150#FF con attuatore elettrico multivolt 90-240 V AC 50-60 Hz.



EPDM

Codice	d	DN	PN	H	H	F	f	U	Sp	B	B ₁	g
VKDOAVEM012E	1/2"	15	16	143	65	60,3	15,9	4	11	205	29	1775
VKDOAVEM034E	3/4"	20	16	172	70	69,9	15,9	4	14	216	34,5	1903
VKDOAVEM100E	1"	25	16	187	78	79,4	15,9	4	14	221	39	2011
VKDOAVEM114E	1" 1/4	32	16	190	88	88,9	15,9	4	14	238	46	2369
VKDOAVEM112E	1" 1/2	40	16	212	93	98,4	15,9	4	16	244	52	2601
VKDOAVEM200E	2"	50	*10	234	111	120,7	19,1	4	16	261	62	3218

FKM

Codice	d	DN	PN	H	H	F	f	U	Sp	B	B ₁	g
VKDOAVEM012F	1/2"	15	16	143	65	60,3	15,9	4	11	205	29	1775
VKDOAVEM034F	3/4"	20	16	172	70	69,9	15,9	4	14	216	34,5	1903
VKDOAVEM100F	1"	25	16	187	78	79,4	15,9	4	14	221	39	2011
VKDOAVEM114F	1" 1/4	32	16	190	88	88,9	15,9	4	14	238	46	2369
VKDOAVEM112F	1" 1/2	40	16	212	93	98,4	15,9	4	16	244	52	2601
VKDOAVEM200F	2"	50	*10	234	111	120,7	19,1	4	16	261	62	3218