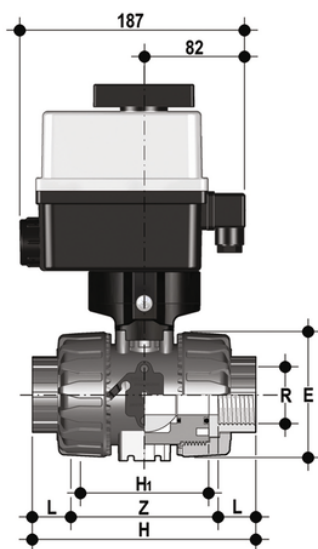


VKRNV/CE 90-240 V AC 4-20 mA - Valvola di regolazione a sfera a 2 vie DUAL BLOCK® a comando elettrico DN 10:50

Valvola di regolazione a sfera DUAL BLOCK® con attacchi femmina, filettatura NPT con attuatore elettrico modulante multivolt 90-240 V AC 50-60 Hz.



EPDM

Codice	R	DN	B	B ₁	PN	E	H	H	L	Z	g
VKRNVE038EOE	3/8"	10	205	29	16	54	103	65	13,7	75,6	1785
VKRNVE012EOE	1/2"	15	205	29	16	54	111	65	17,8	75,4	1775
VKRNVE034EOE	3/4"	20	216	34,5	16	65	117	70	18	81	1903
VKRNVE100EOE	1"	25	221	39	16	73	135	78	22,6	89,8	2011
VKRNVE114EOE	1" 1/4	32	238	46	16	86	153	88	25,1	102,8	2369
VKRNVE112EOE	1" 1/2	40	244	52	16	98	156	93	24,7	106,6	2601
VKRNVE200EOE	2"	50	261	62	*10	122	186	111	29,6	126,8	3218

FKM

Codice	R	DN	B	B ₁	PN	E	H	H	L	Z	g
VKRNVE038FOE	3/8"	10	205	29	16	54	103	65	13,7	75,6	1785
VKRNVE012FOE	1/2"	15	205	29	16	54	111	65	17,8	75,4	1775
VKRNVE034FOE	3/4"	20	216	34,5	16	65	117	70	18	81	1903
VKRNVE100FOE	1"	25	221	39	16	73	135	78	22,6	89,8	2011
VKRNVE114FOE	1" 1/4	32	238	46	16	86	153	88	25,1	102,8	2369
VKRNVE112FOE	1" 1/2	40	244	52	16	98	156	93	24,7	106,6	2601

VKRNV/CE 90-240 V AC 4-20 mA

- Valvola di regolazione a sfera a 2 vie DUAL BLOCK® a comando elettrico DN 10:50

Codice	R	DN	B	B ₁	PN	E	H	H	L	Z	g
VKRNVEM200FOE	2"	50	261	62	*10	122	186	111	29,6	126,8	3218