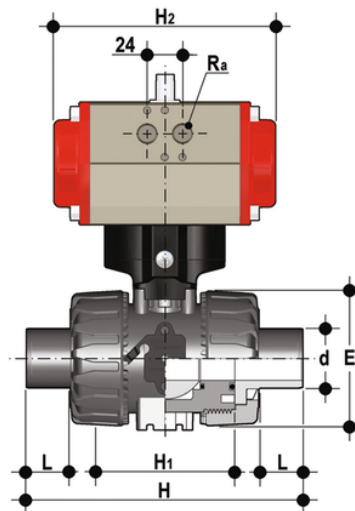


VKDDC/CP NO - Valvola a sfera a 2 vie DUAL BLOCK® a comando pneumatico DN 10:50

Valvola a sfera DUAL BLOCK® con attacchi maschio per incollaggio, serie metrica con attuatore pneumatico, funzione Normalmente Aperta.



EPDM

| Codice | d | DN | PN | E | H | H | L | H ₂ | R _a | g |
|-------------|----|----|----|-----|-----|-----|----|----------------|----------------|------|
| VKDDCNO016E | 16 | 10 | 16 | 54 | 149 | 65 | 14 | 160 | G1/8" | 1228 |
| VKDDCNO020E | 20 | 15 | 16 | 54 | 124 | 65 | 16 | 160 | G1/8" | 1222 |
| VKDDCNO025E | 25 | 20 | 16 | 65 | 144 | 70 | 19 | 138 | G1/8" | 1603 |
| VKDDCNO032E | 32 | 25 | 16 | 73 | 154 | 78 | 22 | 138 | G1/8" | 1723 |
| VKDDCNO040E | 40 | 32 | 16 | 86 | 174 | 88 | 26 | 155,5 | G1/4" | 2700 |
| VKDDCNO050E | 50 | 40 | 16 | 98 | 194 | 93 | 31 | 155,5 | G1/4" | 2988 |
| VKDDCNO063E | 63 | 50 | 16 | 122 | 224 | 111 | 38 | 155,5 | G1/4" | 3611 |

FKM

| Codice | d | DN | PN | E | H | H | L | H ₂ | R _a | g |
|-------------|----|----|----|-----|-----|-----|----|----------------|----------------|------|
| VKDDCNO016F | 16 | 10 | 16 | 54 | 149 | 65 | 14 | 160 | G1/8" | 1228 |
| VKDDCNO020F | 20 | 15 | 16 | 54 | 124 | 65 | 16 | 160 | G1/8" | 1222 |
| VKDDCNO025F | 25 | 20 | 16 | 65 | 144 | 70 | 19 | 138 | G1/8" | 1603 |
| VKDDCNO032F | 32 | 25 | 16 | 73 | 154 | 78 | 22 | 138 | G1/8" | 1723 |
| VKDDCNO040F | 40 | 32 | 16 | 86 | 174 | 88 | 26 | 155,5 | G1/4" | 2700 |
| VKDDCNO050F | 50 | 40 | 16 | 98 | 194 | 93 | 31 | 155,5 | G1/4" | 2988 |
| VKDDCNO063F | 63 | 50 | 16 | 122 | 224 | 111 | 38 | 155,5 | G1/4" | 3611 |