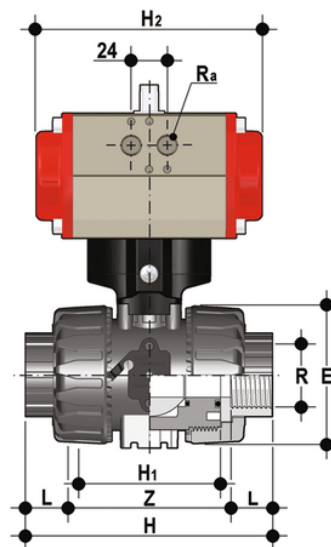


VKDFV/CP NO - valvola a sfera DUAL BLOCK® a comando pneumatico DN 10:50

Valvola a sfera DUAL BLOCK® con attacchi femmina, filettatura cilindrica gas con attuatore pneumatico, funzione Normalmente Aperta.



EPDM

Codice	R	DN	PN	E	H	H	L	Z	H ₂	R _G	B	B ₁	E ₁	g
VKDFVNO038E	3/8"	10	16	54	103	65	14	75	160	G1/8"	135	29	60,5	1215
VKDFVNO012E	1/2"	15	16	54	103	65	16	71	160	G1/8"	135	29	60,5	1205
VKDFVNO034E	3/4"	20	16	65	115	70	19	77	138	G1/8"	156,5	34,5	75	1583
VKDFVNO100E	1"	25	16	73	128	78	22	84	138	G1/8"	161	39	75	1691
VKDFVNO114E	1" 1/4	32	16	86	146	88	26	94	155,5	G1/4"	194	46	86	2669
VKDFVNO112E	1" 1/2	40	16	98	164	93	31	102	155,5	G1/4"	200	52	86	2901
VKDFVNO200E	2"	50	16	122	199	111	38	123	155,5	G1/4"	217	52	86	3518

FKM

Codice	R	DN	PN	E	H	H	L	Z	H ₂	R _G	B	B ₁	E ₁	g
VKDFVNO038F	3/8"	10	16	54	103	65	14	75	160	G1/8"	135	29	60,5	1215
VKDFVNO012F	1/2"	15	16	54	103	65	16	71	160	G1/8"	135	29	60,5	1205
VKDFVNO034F	3/4"	20	16	65	115	70	19	77	138	G1/8"	156,5	34,5	75	1583
VKDFVNO100F	1"	25	16	73	128	78	22	84	138	G1/8"	161	39	75	1691
VKDFVNO114F	1" 1/4	32	16	86	146	88	26	94	155,5	G1/4"	194	46	86	2669
VKDFVNO112F	1" 1/2	40	16	98	164	93	31	102	155,5	G1/4"	200	52	86	2901



VKDFV/CP NO - valvola a sfera DUAL BLOCK® a comando pneumatico DN 10:50

Codice	R	DN	PN	E	H	H	L	Z	H ₂	R _G	B	B ₁	E ₁	g
VKDFVNO200F	2"	50	16	122	199	111	38	123	155,5	G1/4"	217	52	86	3518