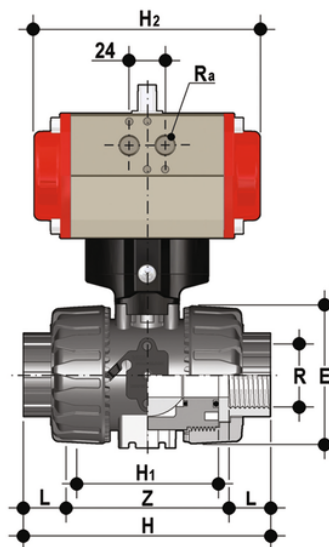


VKDNV/CP NC - Valvola a sfera a 2 vie DUAL BLOCK® a comando pneumatico DN 10:50

Valvola a sfera a due vie DUAL BLOCK® con attacchi femmina, filettatura NPT con attuatore pneumatico, funzione Normalmente Chiusa.



EPDM

Codice	R	DN	PN	E	H	H	L	Z	H ₂	R _a	B	B ₁	E ₁	g
VKDNVNC038E	3/8"	10	16	54	103	65	13,7	75,6	160	G1/8"	135	29	60,5	1215
VKDNVNC012E	1/2"	15	16	54	111	65	17,8	75,4	160	G1/8"	135	29	60,5	1205
VKDNVNC034E	3/4"	20	16	65	117	70	18	81	138	G1/8"	156,5	34,5	75	1583
VKDNVNC100E	1"	25	16	73	135	78	22,6	89,8	138	G1/8"	161	39	75	1691
VKDNVNC114E	1" 1/4	32	16	86	153	88	25,1	102,8	155,5	G1/4"	194	46	86	2669
VKDNVNC112E	1" 1/2	40	16	98	156	93	24,7	106,6	155,5	G1/4"	200	52	86	2901
VKDNVNC200E	2"	50	16	122	186	111	29,6	126,8	155,5	G1/4"	217	52	86	3518

FKM

Codice	R	DN	PN	E	H	H	L	Z	H ₂	R _a	B	B ₁	E ₁	g
VKDNVNC038F	3/8"	10	16	54	103	65	13,7	75,6	160	G1/8"	135	29	60,5	1215
VKDNVNC012F	1/2"	15	16	54	111	65	17,8	75,4	160	G1/8"	135	29	60,5	1205
VKDNVNC034F	3/4"	20	16	65	117	70	18	81	138	G1/8"	156,5	34,5	75	1583
VKDNVNC100F	1"	25	16	73	135	78	22,6	89,8	138	G1/8"	161	39	75	1691
VKDNVNC114F	1" 1/4	32	16	86	153	88	25,1	102,8	155,5	G1/4"	194	46	86	2669
VKDNVNC112F	1" 1/2	40	16	98	156	93	24,7	106,6	155,5	G1/4"	200	52	86	2901



VKDNV/CP NC – Valvola a sfera a 2 vie DUAL BLOCK® a comando pneumatico DN 10:50

Codice	R	DN	PN	E	H	H	L	Z	H ₂	R _G	B	B ₁	E ₁	g
VKDNVNC200F	2"	50	16	122	186	111	29,6	126,8	155,5	G1/4"	217	52	86	3518