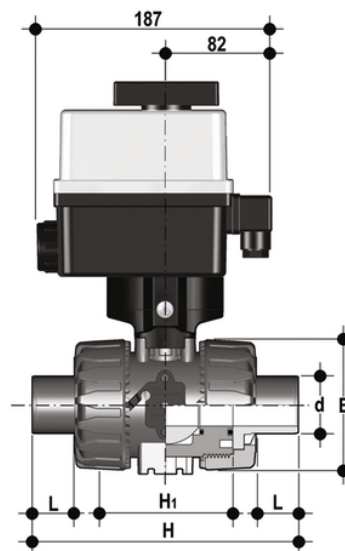


VKDDC/CE 90-240 V AC - Valvola a sfera a 2 vie DUAL BLOCK® a comando elettrico DN 10:50

Valvola a sfera DUAL BLOCK® con attacchi maschio per incollaggio, serie metrica con attuatore elettrico multivolt 90-240 V AC 50-60 Hz.



EPDM

Codice	d	DN	PN	E	H	H	L	g
VKDDCEM016E	16	10	16	54	149	65	14	1798
VKDDCEM020E	20	15	16	54	124	65	16	1792
VKDDCEM025E	25	20	16	65	144	70	19	1923
VKDDCEM032E	32	25	16	73	154	78	22	2043
VKDDCEM040E	40	32	16	86	174	88	26	2400
VKDDCEM050E	50	40	16	98	194	93	31	2688
VKDDCEM063E	63	50	*10	122	224	111	38	3311

FKM

Codice	d	DN	PN	E	H	H	L	g
VKDDCEM016F	16	10	16	54	149	65	14	1798
VKDDCEM020F	20	15	16	54	124	65	16	1792
VKDDCEM025F	25	20	16	65	144	70	19	1923
VKDDCEM032F	32	25	16	73	154	78	22	2043
VKDDCEM040F	40	32	16	86	174	88	26	2400
VKDDCEM050F	50	40	16	98	194	93	31	2688
VKDDCEM063F	63	50	*10	122	224	111	38	3311