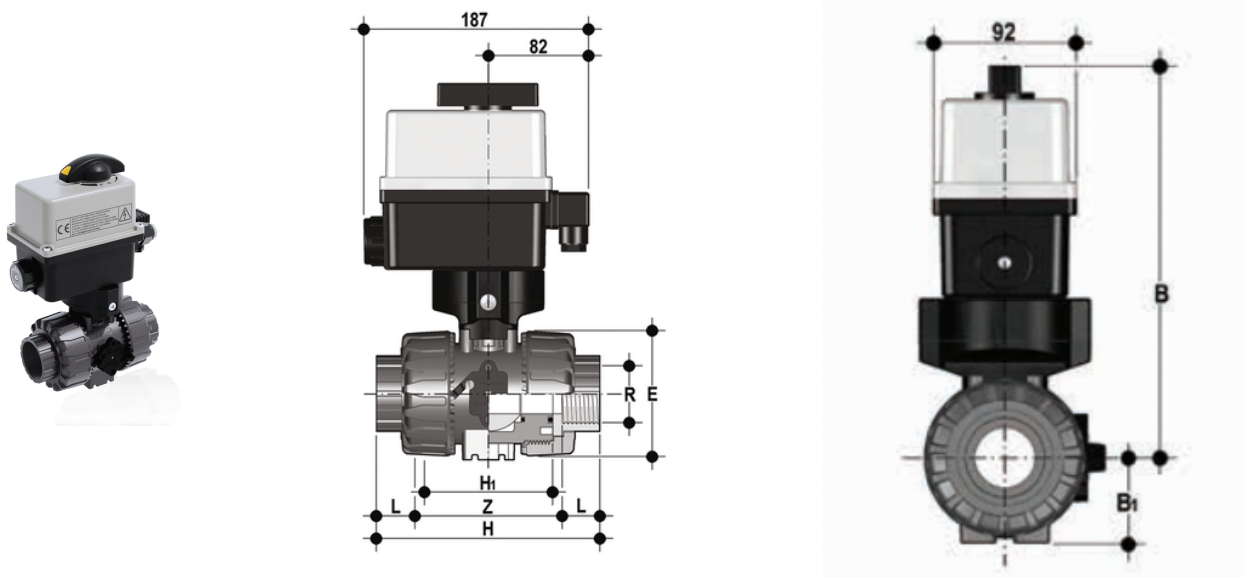


VKRN/CE 24 V AC/DC 4-20 mA - Valvola di regolazione a sfera a 2 vie DUAL BLOCK® a comando elettrico DN 10:50

Valvola di regolazione a sfera DUAL BLOCK® con attacchi femmina, filettatura NPT con attuatore elettrico modulante 24 V AC/DC.



EPDM

Codice	R	DN	B	B ₁	PN	E	H	H	L	Z	g
VKRNVELO38EOE	3/8"	10	205	29	16	54	103	65	13,7	75,6	1785
VKRNVELO12EOE	1/2"	15	205	29	16	54	111	65	17,8	75,4	1775
VKRNVELO34EOE	3/4"	20	216	34,5	16	65	117	70	18	81	1903
VKRNVEL100EOE	1"	25	221	39	16	73	135	78	22,6	89,8	2011
VKRNVEL114EOE	1" 1/4	32	238	46	16	86	153	88	25,1	102,8	2369
VKRNVEL112EOE	1" 1/2	40	244	52	16	98	156	93	24,7	106,6	2601
VKRNVEL200EOE	2"	50	261	62	*10	122	186	111	29,6	126,8	3218

FKM

Codice	R	DN	B	B ₁	PN	E	H	H	L	Z	g
VKRNVELO12FOE	1/2"	15	205	29	16	54	111	65	17,8	75,4	1775
VKRNVELO34FOE	3/4"	20	216	34,5	16	65	117	70	18	81	1903
VKRNVELO38FOE	3/8"	10	205	29	16	54	103	65	13,7	75,6	1785
VKRNVEL100FOE	1"	25	221	39	16	73	135	78	22,6	89,8	2011
VKRNVEL112FOE	1" 1/2	40	244	52	16	98	156	93	24,7	106,6	2601
VKRNVEL114FOE	1" 1/4	32	238	46	16	86	153	88	25,1	102,8	2369
VKRNVEL200FOE	2"	50	261	62	*10	122	186	111	29,6	126,8	3218