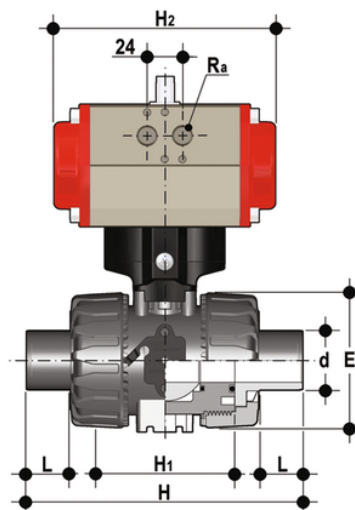


VKDDV/CP DA – Valvola a sfera DUAL BLOCK® a comando pneumatico DN 10:50

Valvola a sfera DUAL BLOCK® con attacchi maschio per incollaggio, serie metrica con attuatore pneumatico, funzione Doppio Effetto.



EPDM

Codice	d	DN	PN	E	H	H	L	H ₂	R _a	B	B ₁	E ₁	g
VKDDVDA016E	16	10	16	54	149	65	14	160	G1/8"	135	29	60,5	1155
VKDDVDA020E	20	15	16	54	124	65	16	160	G1/8"	135	29	60,5	1145
VKDDVDA025E	25	20	16	65	144	70	19	138	G1/8"	156,5	34,5	75	1473
VKDDVDA032E	32	25	16	73	154	78	22	138	G1/8"	161	39	75	1581
VKDDVDA040E	40	32	16	86	174	88	26	155,5	G1/4"	194	46	86	2469
VKDDVDA050E	50	40	16	98	194	93	31	155,5	G1/4"	200	52	86	2701
VKDDVDA063E	63	50	16	122	224	111	38	155,5	G1/4"	217	52	86	3318

FKM

Codice	d	DN	PN	E	H	H	L	H ₂	R _a	B	B ₁	E ₁	g
VKDDVDA016F	16	10	16	54	149	65	14	160	G1/8"	135	29	60,5	1155
VKDDVDA020F	20	15	16	54	124	65	16	160	G1/8"	135	29	60,5	1145
VKDDVDA025F	25	20	16	65	144	70	19	138	G1/8"	156,5	34,5	75	1473
VKDDVDA032F	32	25	16	73	154	78	22	138	G1/8"	161	39	75	1581
VKDDVDA040F	40	32	16	86	174	88	26	155,5	G1/4"	194	46	86	2469
VKDDVDA050F	50	40	16	98	194	93	31	155,5	G1/4"	200	52	86	2701



VKDDV/CP DA – Valvola a sfera DUAL BLOCK® a comando pneumatico DN 10:50

Codice	d	DN	PN	E	H	H	L	H ₂	R _a	B	B ₁	E ₁	g
VKDDVDA063F	63	50	16	122	224	111	38	155,5	G1/4"	217	52	86	3318