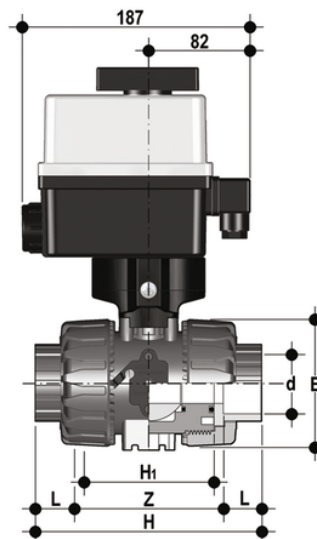


VKDLV/CE 90-240 V AC - Valvola a sfera a 2 vie DUAL BLOCK® a comando elettrico DN 10:50

Valvola a sfera a due vie DUAL BLOCK® con attacchi femmina per incollaggio, serie BS con attuatore elettrico multivolt 90-240 V AC 50-60 Hz.



EPDM

Codice	d	DN	PN	E	H	H	L	Z	B	B ₁	g
VKDLVEM038E	3/8"	10	16	54	103	65	14,5	74	205	29	1785
VKDLVEM012E	1/2"	15	16	54	103	65	16,5	70	205	29	1775
VKDLVEM034E	3/4"	20	16	65	115	70	19	77	216	34,5	1903
VKDLVEM100E	1"	25	16	73	128	78	22,5	83	221	39	2011
VKDLVEM114E	1" 1/4	32	16	86	146	88	26	94	238	46	2369
VKDLVEM112E	1" 1/2	40	16	98	164	93	30	104	244	52	2601
VKDLVEM200E	2"	50	*10	122	199	111	36	127	261	62	3218

FKM

Codice	d	DN	PN	E	H	H	L	Z	B	B ₁	g
VKDLVEM038F	3/8"	10	16	54	103	65	14,5	74	205	29	1785
VKDLVEM012F	1/2"	15	16	54	103	65	16,5	70	205	29	1775
VKDLVEM034F	3/4"	20	16	65	115	70	19	77	216	34,5	1903
VKDLVEM100F	1"	25	16	73	128	78	22,5	83	221	39	2011
VKDLVEM114F	1" 1/4	32	16	86	146	88	26	94	238	46	2369
VKDLVEM112F	1" 1/2	40	16	98	164	93	30	104	244	52	2601
VKDLVEM200F	2"	50	*10	122	199	111	36	127	261	62	3218