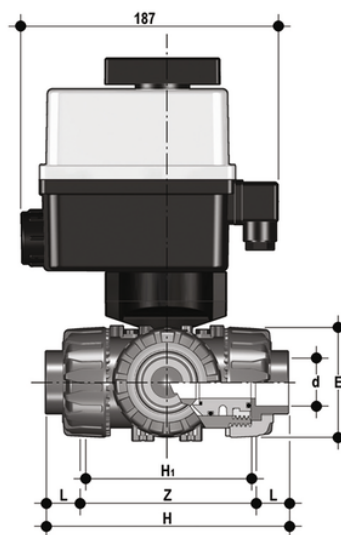


TKDJV/CE 90-240 V AC - Valvola a sfera a 3 vie DUAL BLOCK® a comando elettrico DN 10:50

Valvola a sfera a 3 vie DUAL BLOCK® con attacchi femmina, serie JIS con attuatore elettrico multivolt 90-240 V AC 50-60 Hz. Sfera a "T", configurazione 1.



EPDM

Codice	d	DN	PN	E	H	H	L	Z	g
TKDJVEM012E1	1/2"	15	16	54	146	80	30	86	1843
TKDJVEM034E1	3/4"	20	16	65	177	100	35	107	2076
TKDJVEM100E1	1"	25	16	73	196	110	40	116	2299
TKDJVEM114E1	1" 1/4	32	16	86	225	131	44	137	2880
TKDJVEM112E1	1" 1/2	40	16	98	267,2	148	55	157,2	3242
TKDJVEM200E1	2"	50	*10	122	316	179	63	190	4362

FKM

Codice	d	DN	PN	E	H	H	L	Z	g
TKDJVEM012F1	1/2"	15	16	54	146	80	30	86	1843
TKDJVEM034F1	3/4"	20	16	65	177	100	35	107	2076
TKDJVEM100F1	1"	25	16	73	196	110	40	116	2299
TKDJVEM114F1	1" 1/4	32	16	86	225	131	44	137	2880
TKDJVEM112F1	1" 1/2	40	16	98	267,2	148	55	157,2	3242
TKDJVEM200F1	2"	50	*10	122	316	179	63	190	4362