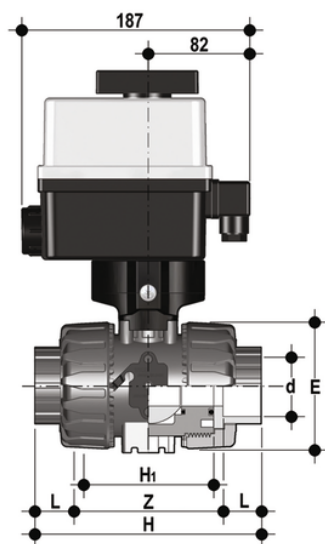


VKRJV/CE 90-240 V AC 4-20 mA - Valvola di regolazione a sfera a 2 vie DUAL BLOCK® a comando elettrico DN 10:50

Valvola di regolazione a sfera DUAL BLOCK® con attacchi femmina per incollaggio, serie JIS con attuatore elettrico modulante multivolt 90-240 V AC 50-60 Hz.



EPDM

Codice	d	DN	B	B ₁	PN	E	H	H	L	Z	g
VKRJVEM012E0E	1/2"	15	205	29	16	54	131	65	30	71	1775
VKRJVEM034E0E	3/4"	20	216	34,5	16	65	147	70	35	77	1903
VKRJVEM100E0E	1"	25	221	39	16	73	164	78	40	84	2011
VKRJVEM114E0E	1" 1/4	32	238	46	16	86	182	88	44	94	2369
VKRJVEM112E0E	1" 1/2	40	244	52	16	98	212	93	55	102	2601
VKRJVEM200E0E	2"	50	261	62	*10	122	248	111	63	122	3218

FKM

Codice	d	DN	B	B ₁	PN	E	H	H	L	Z	g
VKRJVEM012F0E	1/2"	15	205	29	16	54	131	65	30	71	1775
VKRJVEM034F0E	3/4"	20	216	34,5	16	65	147	70	35	77	1903
VKRJVEM100F0E	1"	25	221	39	16	73	164	78	40	84	2011
VKRJVEM112F0E	1" 1/2	40	244	52	16	98	212	93	55	102	2601
VKRJVEM114F0E	1" 1/4	32	238	46	16	86	182	88	44	94	2369
VKRJVEM200F0E	2"	50	261	62	*10	122	248	111	63	122	3218