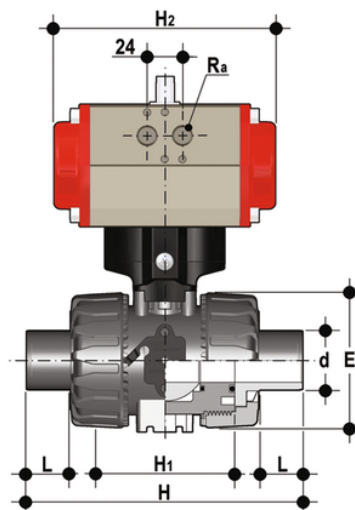


# VKDDV/CP NC – Valvola a sfera DUAL BLOCK® a comando pneumatico DN 10:50

Valvola a sfera DUAL BLOCK® con attacchi maschio per incollaggio, serie metrica con attuatore pneumatico, funzione Normalmente Chiusa.



## EPDM

Codice	d	DN	PN	E	H	H	L	H <sub>2</sub>	R <sub>a</sub>	B	B <sub>1</sub>	E <sub>1</sub>	g
VKDDVNC016E	16	10	16	54	149	65	14	160	G1/8"	135	29	60,5	1215
VKDDVNC020E	20	15	16	54	124	65	16	160	G1/8"	135	29	60,5	1205
VKDDVNC025E	25	20	16	65	144	70	19	138	G1/8"	156,5	34,5	75	1583
VKDDVNC032E	32	25	16	73	154	78	22	138	G1/8"	161	39	75	1691
VKDDVNC040E	40	32	16	86	174	88	26	155,5	G1/4"	194	46	86	2669
VKDDVNC050E	50	40	16	98	194	93	31	155,5	G1/4"	200	52	86	2901
VKDDVNC063E	63	50	16	122	224	111	38	155,5	G1/4"	217	52	86	3518

## FKM

Codice	d	DN	PN	E	H	H	L	H <sub>2</sub>	R <sub>a</sub>	B	B <sub>1</sub>	E <sub>1</sub>	g
VKDDVNC016F	16	10	16	54	149	65	14	160	G1/8"	135	29	60,5	1215
VKDDVNC020F	20	15	16	54	124	65	16	160	G1/8"	135	29	60,5	1205
VKDDVNC025F	25	20	16	65	144	70	19	138	G1/8"	156,5	34,5	75	1583
VKDDVNC032F	32	25	16	73	154	78	22	138	G1/8"	161	39	75	1691
VKDDVNC040F	40	32	16	86	174	88	26	155,5	G1/4"	194	46	86	2669
VKDDVNC050F	50	40	16	98	194	93	31	155,5	G1/4"	200	52	86	2901



# VKDDV/CP NC – Valvola a sfera DUAL BLOCK® a comando pneumatico DN 10:50

Codice	d	DN	PN	E	H	H	L	H <sub>2</sub>	R <sub>a</sub>	B	B <sub>1</sub>	E <sub>1</sub>	g
VKDDVNC063F	63	50	16	122	224	111	38	155,5	G1/4"	217	52	86	3518