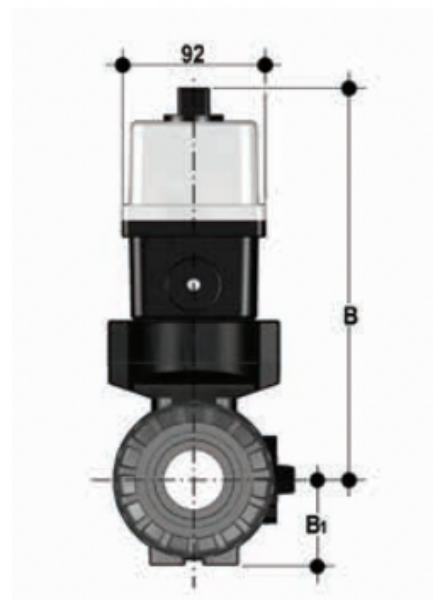
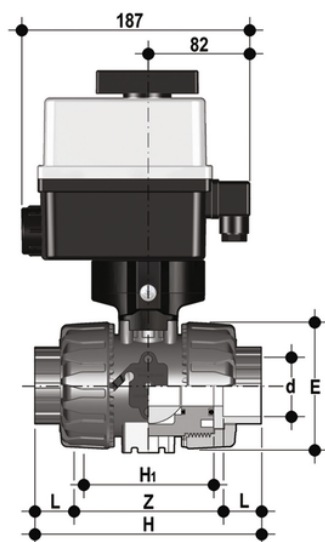


VKRIV/CE 90-240 V AC 4-20 mA - Valvola di regolazione a sfera a 2 vie DUAL BLOCK® a comando elettrico DN 10:50

Valvola a sfera di regolazione DUAL BLOCK® con attacchi femmina metrici con attuatore elettrico modulante multivolt 90-240 V AC 50-60 Hz.



EPDM

Codice	d	DN	B	B ₁	PN	E	H	H	L	Z	g
VKRIVEM016EOE	16	10	205	29	16	54	103	65	14	75	1785
VKRIVEM020EOE	20	15	205	29	16	54	103	45	16	71	1775
VKRIVEM025EOE	25	20	216	34,5	16	65	115	70	19	77	1903
VKRIVEM032EOE	32	25	221	39	16	73	128	78	22	84	2011
VKRIVEM040EOE	40	32	238	46	16	86	146	88	26	94	2369
VKRIVEM050EOE	50	40	244	52	16	98	164	93	31	102	2601
VKRIVEM063EOE	63	50	261	62	*10	122	199	111	38	123	3218

FKM

Codice	d	DN	B	B ₁	PN	E	H	H	L	Z	g
VKRIVEM016FOE	16	10	205	29	16	54	103	65	14	75	1785
VKRIVEM020FOE	20	15	205	29	16	54	103	65	16	71	1775
VKRIVEM025FOE	25	20	216	34,5	16	65	115	70	19	77	1903
VKRIVEM032FOE	32	25	221	39	16	73	128	78	22	84	2011
VKRIVEM040FOE	40	32	238	46	16	86	146	88	26	94	2369
VKRIVEM050FOE	50	40	244	52	16	98	164	93	31	102	2601
VKRIVEM063FOE	63	50	261	62	*10	122	199	111	38	123	3218