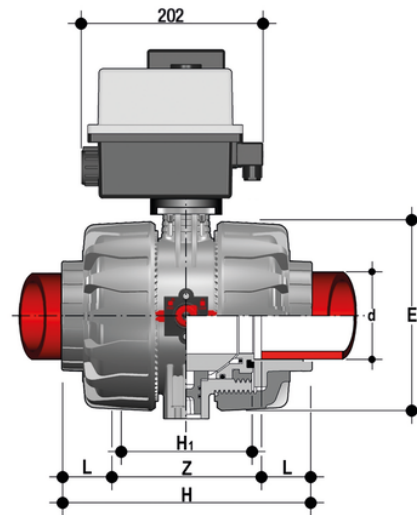


# VKDIF/CE 90-240 V AC - Valvola a sfera a 2 vie DUAL BLOCK® a comando elettrico DN 65:100

Valvola a sfera DUAL BLOCK® con attacchi femmina per saldatura di tasca, serie metrica con attuatore elettrico multivolt 90-240 V AC 50-60 Hz.



Codice	d	DN	PN	E	H	H	L	Z	g
VKDIFEM075F	75	65	16	164	213	133	33	147	8073
VKDIFEM090F	90	80	16	203	239	149	36	168	12010
VKDIFEM110F	110	100	16	238	268	167	41	186	16970