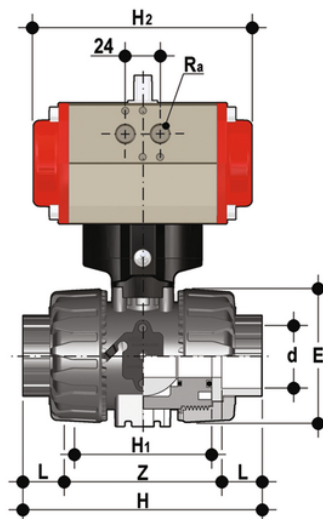


# VKDJV/CP DA - Valvola a sfera a 2 vie DUAL BLOCK® a comando pneumatico DN 10:50

Valvola a sfera a due vie DUAL BLOCK® con attacchi femmina per incollaggio, serie JIS con attuatore pneumatico, funzione Doppio Effetto.



## EPDM

Codice	d	DN	PN	E	H	H	L	Z	H <sub>2</sub>	R <sub>a</sub>	B	B <sub>1</sub>	E <sub>1</sub>	g
VKDJVDA012E	1/2"	15	16	54	131	65	30	71	160	G1/8"	135	29	60,5	1145
VKDJVDA034E	3/4"	20	16	65	147	70	35	77	138	G1/8"	156,5	34,5	75	1473
VKDJVDA100E	1"	25	16	73	164	78	40	84	138	G1/8"	161	39	75	1581
VKDJVDA114E	1" 1/4	32	16	86	182	88	44	94	155,5	G1/4"	194	46	86	2469
VKDJVDA112E	1" 1/2	40	16	98	212	93	55	102	155,5	G1/4"	200	52	86	2701
VKDJVDA200E	2"	50	16	122	248	111	63	122	155,5	G1/4"	217	52	86	3318

## FKM

Codice	d	DN	PN	E	H	H	L	Z	H <sub>2</sub>	R <sub>a</sub>	B	B <sub>1</sub>	E <sub>1</sub>	g
VKDJVDA012F	1/2"	15	16	54	131	65	30	71	160	G1/8"	135	29	60,5	1145
VKDJVDA034F	3/4"	20	16	65	147	70	35	77	138	G1/8"	156,5	34,5	75	1473
VKDJVDA100F	1"	25	16	73	164	78	40	84	138	G1/8"	161	39	75	1581
VKDJVDA114F	1" 1/4	32	16	86	182	88	44	94	155,5	G1/4"	194	46	86	2469
VKDJVDA112F	1" 1/2	40	16	98	212	93	55	102	155,5	G1/4"	200	52	86	2701
VKDJVDA200F	2"	50	16	122	248	111	63	122	155,5	G1/4"	217	52	86	3318