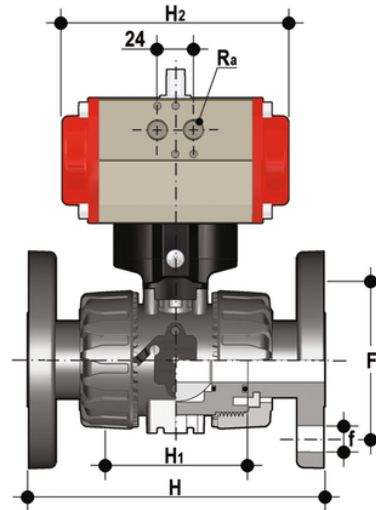


# VKDOC/CP NO – Valvola a sfera a 2 vie DUAL BLOCK® a comando pneumatico DN 10:50

Valvola a sfera DUAL BLOCK® con flange fisse, foratura EN/ISO/DIN PN 10/16, scartamento secondo EN 558-1 con attuatore pneumatico, funzione Normalmente Aperta.



## EPDM

Codice	d	DN	PN	H	H	F	f	U	Sp	H <sub>2</sub>	R <sub>a</sub>	g
VKDOCNO020E	20	15	16	130	65	65	14	4	11	160	G1/8"	1222
VKDOCNO025E	25	20	16	150	70	75	14	4	14	138	G1/8"	1603
VKDOCNO032E	32	25	16	160	78	85	14	4	14	138	G1/8"	1723
VKDOCNO040E	40	32	16	180	88	100	18	4	14	155,5	G1/4"	2700
VKDOCNO050E	50	40	16	200	93	110	18	4	16	155,5	G1/4"	2988
VKDOCNO063E	63	50	16	230	111	125	18	4	16	155,5	G1/4"	3611

## FKM

Codice	d	DN	PN	H	H	F	f	U	Sp	H <sub>2</sub>	R <sub>a</sub>	g
VKDOCNO020F	20	15	16	130	65	65	14	4	11	160	G1/8"	1222
VKDOCNO025F	25	20	16	150	70	75	14	4	14	138	G1/8"	1603
VKDOCNO032F	32	25	16	160	78	85	14	4	14	138	G1/8"	1723
VKDOCNO040F	40	32	16	180	88	100	18	4	14	155,5	G1/4"	2700
VKDOCNO050F	50	40	16	200	93	110	18	4	16	155,5	G1/4"	2988
VKDOCNO063F	63	50	16	230	111	125	18	4	16	155,5	G1/4"	3611