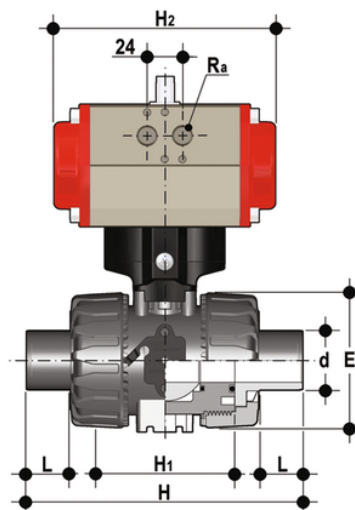


VKDDV/CP NO – Valvola a sfera DUAL BLOCK® a comando pneumatico DN 10:50

Valvola a sfera DUAL BLOCK® con attacchi maschio per incollaggio, serie metrica con attuatore pneumatico, funzione Normalmente Aperta.



EPDM

| Codice | d | DN | PN | E | H | H | L | H ₂ | R _a | B | B ₁ | E ₁ | g |
|-------------|----|----|----|-----|-----|-----|----|----------------|----------------|-------|----------------|----------------|------|
| VKDDVNO016E | 16 | 10 | 16 | 54 | 149 | 65 | 14 | 160 | G1/8" | 135 | 29 | 60,5 | 1215 |
| VKDDVNO020E | 20 | 15 | 16 | 54 | 124 | 65 | 16 | 160 | G1/8" | 135 | 29 | 60,5 | 1205 |
| VKDDVNO025E | 25 | 20 | 16 | 65 | 144 | 70 | 19 | 138 | G1/8" | 156,5 | 34,5 | 75 | 1583 |
| VKDDVNO032E | 32 | 25 | 16 | 73 | 154 | 78 | 22 | 138 | G1/8" | 161 | 39 | 75 | 1691 |
| VKDDVNO040E | 40 | 32 | 16 | 86 | 174 | 88 | 26 | 155,5 | G1/4" | 194 | 46 | 86 | 2669 |
| VKDDVNO050E | 50 | 40 | 16 | 98 | 194 | 93 | 31 | 155,5 | G1/4" | 200 | 52 | 86 | 2901 |
| VKDDVNO063E | 63 | 50 | 16 | 122 | 224 | 111 | 38 | 155,5 | G1/4" | 217 | 52 | 86 | 3518 |

FKM

| Codice | d | DN | PN | E | H | H | L | H ₂ | R _a | B | B ₁ | E ₁ | g |
|-------------|----|----|----|----|-----|----|----|----------------|----------------|-------|----------------|----------------|------|
| VKDDVNO016F | 16 | 10 | 16 | 54 | 149 | 65 | 14 | 160 | G1/8" | 135 | 29 | 60,5 | 1215 |
| VKDDVNO020F | 20 | 15 | 16 | 54 | 124 | 65 | 16 | 160 | G1/8" | 135 | 29 | 60,5 | 1205 |
| VKDDVNO025F | 25 | 20 | 16 | 65 | 144 | 70 | 19 | 138 | G1/8" | 156,5 | 34,5 | 75 | 1583 |
| VKDDVNO032F | 32 | 25 | 16 | 73 | 154 | 78 | 22 | 138 | G1/8" | 161 | 39 | 75 | 1691 |
| VKDDVNO040F | 40 | 32 | 16 | 86 | 174 | 88 | 26 | 155,5 | G1/4" | 194 | 46 | 86 | 2669 |
| VKDDVNO050F | 50 | 40 | 16 | 98 | 194 | 93 | 31 | 155,5 | G1/4" | 200 | 52 | 86 | 2901 |



VKDDV/CP NO – Valvola a sfera DUAL BLOCK® a comando pneumatico DN 10:50

| Codice | d | DN | PN | E | H | H | L | H ₂ | R _α | B | B ₁ | E ₁ | g |
|-------------|----|----|----|-----|-----|-----|----|----------------|----------------|-----|----------------|----------------|------|
| VKDDVNO063F | 63 | 50 | 16 | 122 | 224 | 111 | 38 | 155,5 | G1/4" | 217 | 52 | 86 | 3518 |