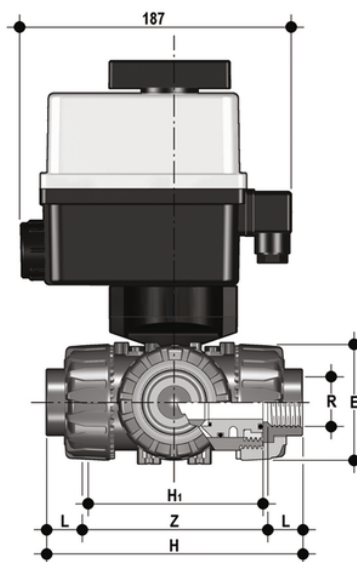


TKDGV/CE 90-240 V AC - Valvola a sfera a 3 vie DUAL BLOCK® a comando elettrico DN 10:50

Valvola a sfera a 3 vie DUAL BLOCK® con attacchi femmina, filettatura JIS con attuatore elettrico multivolt 90-240 V AC 50-60 Hz. Sfera a "T", configurazione 1.



EPDM

Codice	R	DN	PN	E	H	H	L	Z	g
TKDGVEM012E1	1/2"	15	16	54	118	80	16	86	1843
TKDGVEM034E1	3/4"	20	16	65	144,8	100	19	106,8	2076
TKDGVEM100E1	1"	25	16	73	160	110	22	116	2299
TKDGVEM114E1	1" 1/4	32	16	86	188,6	131	25	138,6	2880
TKDGVEM112E1	1" 1/2	40	16	98	219,4	148	26	167,4	3242
TKDGVEM200E1	2"	50	*10	122	266,6	179	31	204,6	4362

FKM

Codice	R	DN	PN	E	H	H	L	Z	g
TKDGVEM012F1	1/2"	15	16	54	118	80	16	86	1843
TKDGVEM034F1	3/4"	20	16	65	144,8	100	19	106,8	2076
TKDGVEM100F1	1"	25	16	73	160	110	22	116	2299
TKDGVEM114F1	1" 1/4	32	16	86	188,6	131	25	138,6	2880
TKDGVEM112F1	1" 1/2	40	16	98	219,4	148	26	167,4	3242
TKDGVEM200F1	2"	50	*10	122	266,6	179	31	204,6	4362