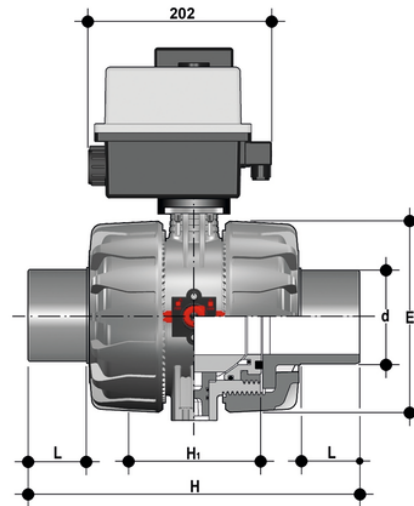


VKDBF/CE 90-240 V AC - Valvola a sfera a 2 vie DUAL BLOCK® a comando elettrico DN 65:100

Valvola a sfera a 2 vie DUAL BLOCK® con attacchi maschio codolo lungo in PVDF SDR 21 per saldatura di testa/IR (CVDF) con attuatore elettrico multivolt 90-240 V AC 50-60 Hz.



Codice	d	DN	PN	E	H	H	L	g
VKDBFEM075F	75	65	10	162	284	133	71	8073
VKDBFEM090F	90	80	10	202	300	149	88	12010
VKDBFEM110F	110	100	10	236	340	167	92	16970