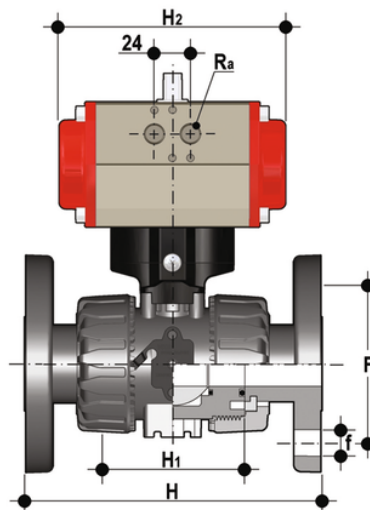


VKDOAC/CP DA - Valvola a sfera a 2 vie DUAL BLOCK® a comando pneumatico DN 10:50

Valvola a sfera DUAL BLOCK® con flange fisse foratura ANSI B16.5 cl.150#FF con attuatore pneumatico, funzione Doppio Effetto.



EPDM

Codice	d	DN	PN	H	H	F	f	U	Sp	H ₂	R _a	g
VKDOACDA012E	1/2"	15	16	143	65	60,3	15,9	4	11	160	G1/8"	1162
VKDOACDA034E	3/4"	20	16	172	70	69,9	15,9	4	14	138	G1/8"	1493
VKDOACDA100E	1"	25	16	187	78	79,4	15,9	4	14	138	G1/8"	1613
VKDOACDA114E	1" 1/4	32	16	190	88	88,9	15,9	4	14	155,5	G1/4"	2500
VKDOACDA112E	1" 1/2	40	16	212	93	98,4	15,9	4	16	155,5	G1/4"	2788
VKDOACDA200E	2"	50	16	234	111	120,7	19,1	4	16	155,5	G1/4"	3411

FKM

Codice	d	DN	PN	H	H	F	f	U	Sp	H ₂	R _a	g
VKDOACDA012F	1/2"	15	16	143	65	60,3	15,9	4	11	160	G1/8"	1162
VKDOACDA034F	3/4"	20	16	172	70	69,9	15,9	4	14	138	G1/8"	1493
VKDOACDA100F	1"	25	16	187	78	79,4	15,9	4	14	138	G1/8"	1613
VKDOACDA114F	1" 1/4	32	16	190	88	88,9	15,9	4	14	155,5	G1/4"	2500
VKDOACDA112F	1" 1/2	40	16	212	93	98,4	15,9	4	16	155,5	G1/4"	2788
VKDOACDA200F	2"	50	16	234	111	120,7	19,1	4	16	155,5	G1/4"	3411