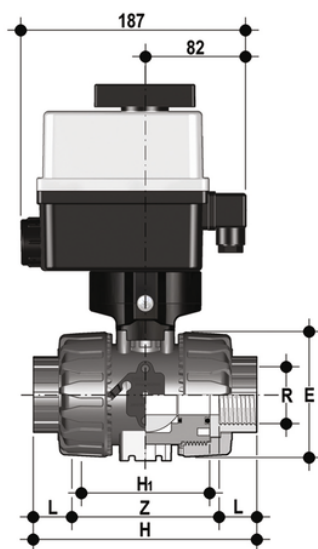


# VKRGV/CE 90-240 V AC 4-20 mA

## - Valvola di regolazione a sfera a 2 vie DUAL BLOCK® a comando elettrico DN 10:50

Valvola di regolazione a sfera DUAL BLOCK® con attacchi femmina, filettatura JIS con attuatore elettrico modulante multivolt 90-240 V AC 50-60 Hz.



### EPDM

Codice	R	DN	B	B <sub>1</sub>	PN	E	H	H	L	Z	g
VKRGVEM012EOE	1/2"	15	205	29	16	54	103	65	16	71	1775
VKRGVEM034EOE	3/4"	20	216	34,5	16	65	115	70	19	77	1903
VKRGVEM100EOE	1"	25	221	39	16	73	128	78	22	84	2011
VKRGVEM114EOE	1" 1/4	32	238	46	16	86	146	88	25	96	2369
VKRGVEM112EOE	1" 1/2	40	244	52	16	98	164	93	26	112	2601
VKRGVEM200EOE	2"	50	261	62	*10	122	199	111	31	137	3218

### FKM

Codice	R	DN	B	B <sub>1</sub>	PN	E	H	H	L	Z	g
VKRGVEM012FOE	1/2"	15	205	29	16	54	103	65	16	71	1775
VKRGVEM034FOE	3/4"	20	216	34,5	16	65	115	70	19	77	1903
VKRGVEM100FOE	1"	25	221	39	16	73	128	78	22	84	2011
VKRGVEM112FOE	1" 1/2	40	244	52	16	98	164	93	26	112	2601
VKRGVEM114FOE	1" 1/4	32	238	46	16	86	146	88	25	96	2369
VKRGVEM200FOE	2"	50	261	62	*10	122	199	111	31	137	3218