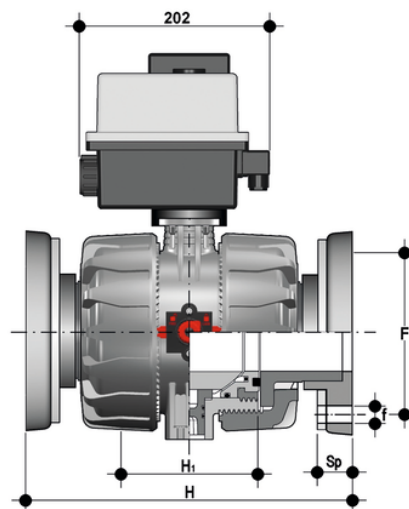
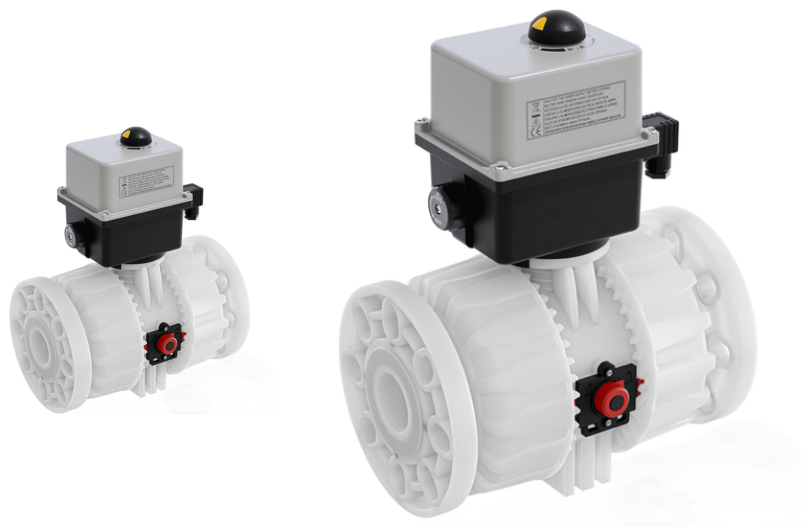


VKDOF - VKDOAF / CE 90-240 V AC - Valvola a sfera a 2 vie DUAL BLOCK® a comando elettrico DN 65:100

VKDOF: valvola a sfera DUAL BLOCK® con flange fisse, foratura EN/ISO/DIN PN 10/16, scartamento secondo EN 558-1 con attuatore elettrico multivolt 90-240 V AC 50-60 Hz.

VKDOAF: Valvola a sfera DUAL BLOCK® con flange fisse foratura ANSI B16.5 cl.150#FF con attuatore elettrico multivolt 90-240 V AC 50-60 Hz.



Codice	d	DN	PN	H	H	F	f	U	Sp	g
VKDOFEM075F	75	65	16	290	133	145	17	4	21	11008
VKDOFEM090F	90	80	16	310	149	160	17	8	21,5	14542
VKDOFEM110F	110	100	16	350	167	180	17	8	21,5	20269