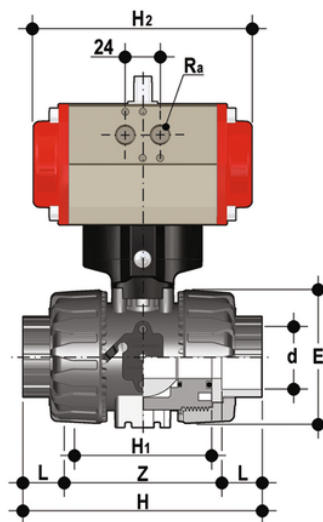


VKDJV/CP NO - Valvola a sfera a 2 vie DUAL BLOCK® a comando pneumatico DN 10:50

Valvola a sfera a due vie DUAL BLOCK® con attacchi femmina per incollaggio, serie JIS con attuatore pneumatico, funzione Normalmente Aperta.



EPDM

Codice	d	DN	PN	H	H	F	f	U	Sp	H ₂	R _a	B	B ₁	E ₁	g
VKDJVNO012E	1/2"	15	16	54	131	65	30	71	160	G1/8"	135	135	29	60,5	1205
VKDJVNO034E	3/4"	20	16	65	147	70	35	77	138	G1/8"	156,5	156,5	34,5	75	1583
VKDJVNO100E	1"	25	16	73	164	78	40	84	138	G1/8"	161	161	39	75	1691
VKDJVNO114E	1" 1/4	32	16	86	182	88	44	94	155,5	G1/4"	194	194	46	86	2669
VKDJVNO112E	1" 1/2	40	16	98	212	93	55	102	155,5	G1/4"	200	200	52	86	2901
VKDJVNO200E	2"	50	16	122	248	111	63	122	155,5	G1/4"	217	217	52	86	3518

FKM

Codice	d	DN	PN	H	H	F	f	U	Sp	H ₂	R _a	B	B ₁	E ₁	g
VKDJVNO012F	1/2"	15	16	54	131	65	30	71	160	G1/8"	135	135	29	60,5	1205
VKDJVNO034F	3/4"	20	16	65	147	70	35	77	138	G1/8"	156,5	156,5	34,5	75	1583
VKDJVNO100F	1"	25	16	73	164	78	40	84	138	G1/8"	161	161	39	75	1691
VKDJVNO114F	1" 1/4	32	16	86	182	88	44	94	155,5	G1/4"	194	194	46	86	2669
VKDJVNO112F	1" 1/2	40	16	98	212	93	55	102	155,5	G1/4"	200	200	52	86	2901
VKDJVNO200F	2"	50	16	122	248	111	63	122	155,5	G1/4"	217	217	52	86	3518