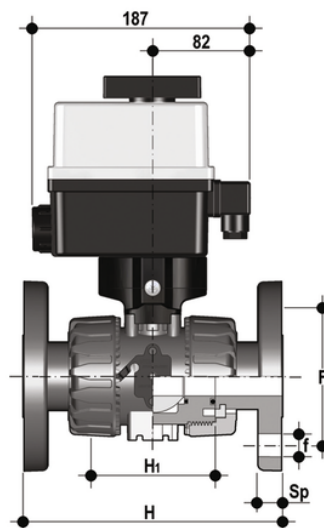


# VKDOAC/CE 90-240 V AC - Valvola a sfera a 2 vie DUAL BLOCK® a comando elettrico DN 10:50

Valvola a sfera DUAL BLOCK® con flange libere EN/ISO/DIN PN 10/16, scartamento secondo EN 558-1 con attuatore elettrico 24 V AC/DC.



## EPDM

Codice	d	DN	PN	H	H	F	f	U	Sp	g
VKDOACEM012E	1/2"	15	16	143	65	60,3	15,9	4	11	1792
VKDOACEM034E	3/4"	20	16	172	70	69,9	15,9	4	13,5	1923
VKDOACEM100E	1"	25	16	187	78	79,4	15,9	4	14	2043
VKDOACEM114E	1" 1/4	32	16	190	88	88,9	15,9	4	14	2400
VKDOACEM112E	1" 1/2	40	16	212	93	98,4	15,9	4	16	2688
VKDOACEM200E	2"	50	*10	234	111	120,7	19,1	4	16	3311

## FKM

Codice	d	DN	PN	H	H	F	f	U	Sp	g
VKDOACEM012F	1/2"	15	16	143	65	60,3	15,9	4	11	1792
VKDOACEM034F	3/4"	20	16	172	70	69,9	15,9	4	13,5	1923
VKDOACEM100F	1"	25	16	187	78	79,4	15,9	4	14	2043
VKDOACEM114F	1" 1/4	32	16	190	88	88,9	15,9	4	14	2400
VKDOACEM112F	1" 1/2	40	16	212	93	98,4	15,9	4	16	2688
VKDOACEM200F	2"	50	*10	234	111	120,7	19,1	4	16	3311