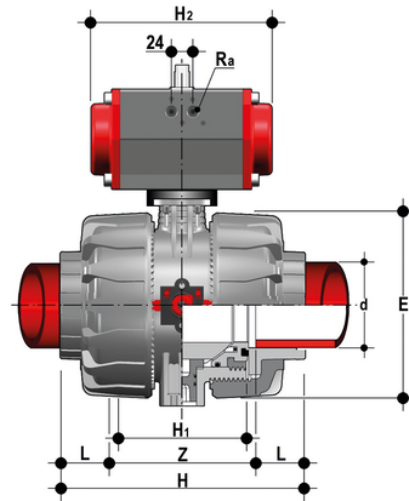


# VKDIF/CP DA – Valvola a sfera a 2 vie DUAL BLOCK® a comando pneumatico DN 65:100

Valvola a sfera DUAL BLOCK® con attacchi femmina per saldatura di tasca, serie metrica con attuatore pneumatico, funzione Doppio Effetto.



Codice	d	DN	*PN	E	H	H	L	Z	H <sub>2</sub>	R <sub>a</sub>	g
VKDIFDA075F	75	65	10	164	213	133	33	147	155	G1/4"	6673
VKDIFDA090F	90	80	10	203	239	149	36	168	210	G1/4"	11910
VKDIFDA110F	110	100	10	238	268	167	41	186	228	G1/4"	18170