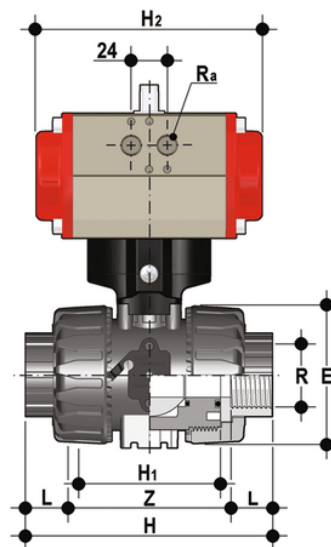


VKDGV/CP DA - Valvola a sfera a 2 vie DUAL BLOCK® a comando pneumatico DN 10:50

Valvola a sfera a due vie DUAL BLOCK® con attacchi femmina, filettatura JIS con attuatore pneumatico, funzione Doppio Effetto.



EPDM

Codice	R	DN	PN	E	H	H	L	Z	H ₂	R _G	B	B ₁	E ₁	g
VKDGVDA012E	1/2"	15	16	54	103	65	16	71	160	G1/8"	135	29	60,5	1145
VKDGVDA034E	3/4"	20	16	65	115	70	19	77	138	G1/8"	156,5	34,5	75	1473
VKDGVDA100E	1"	25	16	73	128	78	22	84	138	G1/8"	161	39	75	1581
VKDGVDA114E	1" 1/4	32	16	86	146	88	25	96	155,5	G1/4"	194	46	86	2469
VKDGVDA112E	1" 1/2	40	16	98	164	93	26	112	155,5	G1/4"	200	52	86	2701
VKDGVDA200E	2"	50	16	122	199	111	31	137	155,5	G1/4"	217	52	86	3318

FKM

Codice	R	DN	PN	E	H	H	L	Z	H ₂	R _G	B	B ₁	E ₁	g
VKDGVDA012F	1/2"	15	16	54	103	65	16	71	160	G1/8"	135	29	60,5	1145
VKDGVDA034F	3/4"	20	16	65	115	70	19	77	138	G1/8"	156,5	34,5	75	1473
VKDGVDA100F	1"	25	16	73	128	78	22	84	138	G1/8"	161	39	75	1581
VKDGVDA114F	1" 1/4	32	16	86	146	88	25	96	155,5	G1/4"	194	46	86	2469
VKDGVDA112F	1" 1/2	40	16	98	164	93	26	112	155,5	G1/4"	200	52	86	2701
VKDGVDA200F	2"	50	16	122	199	111	31	137	155,5	G1/4"	217	52	86	3318