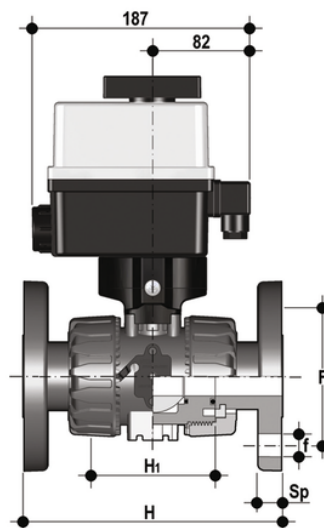


VKDOAC/CE 24 V AC/DC - Valvola a sfera a 2 vie DUAL BLOCK® a comando elettrico DN 10:50

Valvola a sfera DUAL BLOCK® con flange fisse foratura ANSI B16.5 cl.150#FF con attuatore elettrico 24 V AC/DC.



EPDM

Codice	d	DN	PN	H	H	F	f	U	Sp	g
VKDOACEL012E	1/2"	15	16	143	65	60,3	15,9	4	11	1792
VKDOACEL034E	3/4"	20	16	172	70	69,9	15,9	4	13,5	1923
VKDOACEL100E	1"	25	16	187	78	79,4	15,9	4	14	2043
VKDOACEL114E	1" 1/4	32	16	190	88	88,9	15,9	4	14	2400
VKDOACEL112E	1" 1/2	40	16	212	93	98,4	15,9	4	16	2688
VKDOACEL200E	2"	50	*10	234	111	120,7	19,1	4	16	3311

FKM

Codice	d	DN	PN	H	H	F	f	U	Sp	g
VKDOACEL012F	1/2"	15	16	143	65	60,3	15,9	4	11	1792
VKDOACEL034F	3/4"	20	16	172	70	69,9	15,9	4	13,5	1923
VKDOACEL100F	1"	25	16	187	78	79,4	15,9	4	14	2043
VKDOACEL114F	1" 1/4	32	16	190	88	88,9	15,9	4	14	2400
VKDOACEL112F	1" 1/2	40	16	212	93	98,4	15,9	4	16	2688
VKDOACEL200F	2"	50	*10	234	111	120,7	19,1	4	16	3311