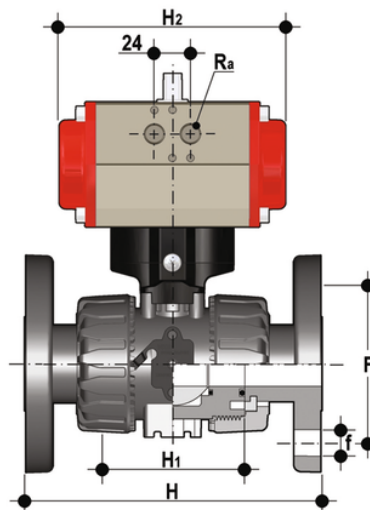


VKDOAC/CP NO – Valvola a sfera a 2 vie DUAL BLOCK® a comando pneumatico DN 10:50

Valvola a sfera DUAL BLOCK® con flange fisse foratura ANSI B16.5 cl.150#FF con attuttore pneumatico, funzione Normalmente Aperta.



EPDM

Codice	d	DN	PN	H	H	F	f	U	Sp	H ₂	R _a	g
VKDOACNO012E	1/2"	15	16	143	65	60,3	15,9	4	11	160	G1/8"	1222
VKDOACNO034E	3/4"	20	16	172	70	69,9	15,9	4	14	138	G1/8"	1603
VKDOACNO100E	1"	25	16	187	78	79,4	15,9	4	14	138	G1/8"	1723
VKDOACNO114E	1" 1/4	32	16	190	88	88,9	15,9	4	14	155,5	G1/4"	2700
VKDOACNO112E	1" 1/2	40	16	212	93	98,4	15,9	4	16	155,5	G1/4"	2988
VKDOACNO200E	2"	50	16	234	111	120,7	19,1	4	16	155,5	G1/4"	3611

FKM

Codice	d	DN	PN	H	H	F	f	U	Sp	H ₂	R _a	g
VKDOACNO012F	1/2"	15	16	143	65	60,3	15,9	4	11	160	G1/8"	1222
VKDOACNO034F	3/4"	20	16	172	70	69,9	15,9	4	14	138	G1/8"	1603
VKDOACNO100F	1"	25	16	187	78	79,4	15,9	4	14	138	G1/8"	1723
VKDOACNO114F	1" 1/4	32	16	190	88	88,9	15,9	4	14	155,5	G1/4"	2700
VKDOACNO112F	1" 1/2	40	16	212	93	98,4	15,9	4	16	155,5	G1/4"	2988
VKDOACNO200F	2"	50	16	234	111	120,7	19,1	4	16	155,5	G1/4"	3611