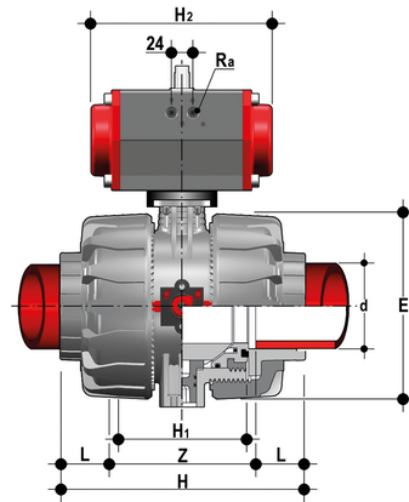


# VKDIF/CP NC – Valvola a sfera a 2 vie DUAL BLOCK® a comando pneumatico DN 65:100

Valvola a sfera DUAL BLOCK® con attacchi femmina per saldatura di tasca, serie metrica con attuatore pneumatico, funzione Normalmente Chiusa.



| Codice      | d   | DN  | *PN | E   | H   | H   | L  | Z   | H <sub>2</sub> | R <sub>a</sub> | g     |
|-------------|-----|-----|-----|-----|-----|-----|----|-----|----------------|----------------|-------|
| VKDIFNC075F | 75  | 65  | 10  | 164 | 213 | 133 | 33 | 147 | 210            | G1/4"          | 8443  |
| VKDIFNC090F | 90  | 80  | 10  | 203 | 239 | 149 | 36 | 168 | 228            | G1/4"          | 13840 |
| VKDIFNC110F | 110 | 100 | 10  | 238 | 268 | 167 | 41 | 186 | 280,5          | G1/4"          | 20790 |