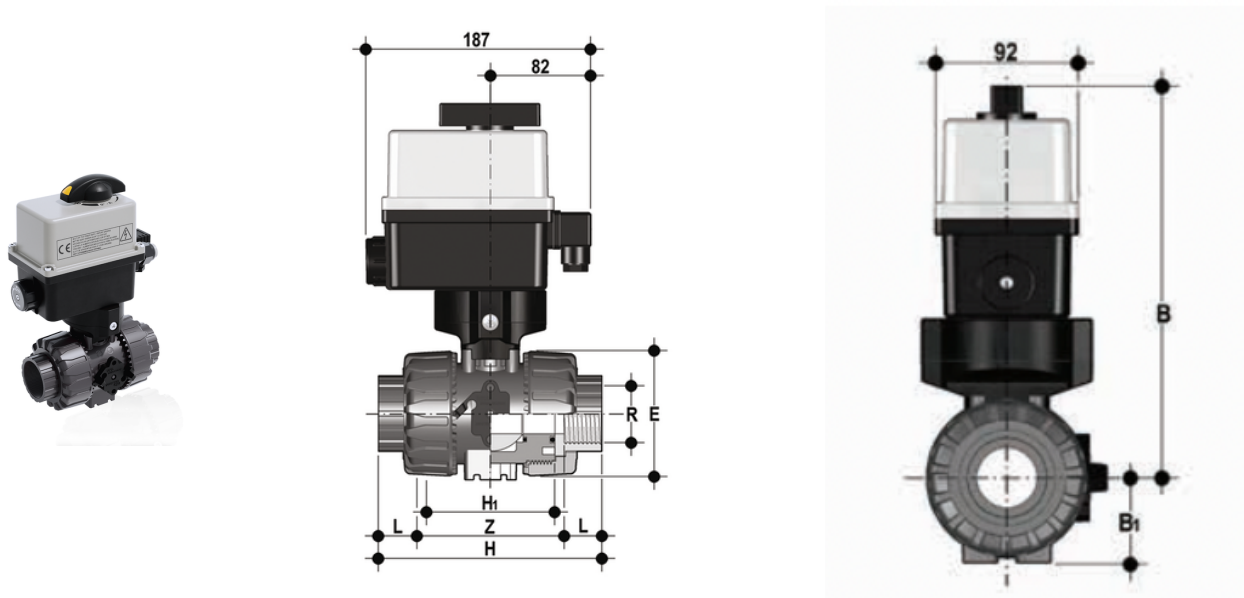


VKRFV/CE 24 V AC/DC 4-20 mA - Valvola di regolazione a sfera a 2 vie DUAL BLOCK® a comando elettrico DN 10:50

Valvola a sfera di regolazione DUAL BLOCK® con attacchi femmina filettatura cilindrica gas con attuatore elettrico modulante 24 V AC/DC.



EPDM

Codice	R	DN	B	B ₁	PN	E	H	H	L	Z	g
VKRFVELO38EOE	3/8"	10	205	29	16	54	103	65	12	80	1785
VKRFVELO12EOE	1/2"	15	205	29	16	54	110	65	15	80	1775
VKRFVELO34EOE	3/4"	20	216	34,5	16	65	116	70	16	83	1903
VKRFVEL100EOE	1"	25	221	39	16	73	134	78	19	96	2011
VKRFVEL114EOE	1" 1/4	32	238	46	16	86	153	88	21	110	2369
VKRFVEL112EOE	1" 1/2	40	244	52	16	98	156	93	21	113	2601
VKRFVEL200EOE	2"	50	261	62	*10	122	186	111	26	135	3218

FKM

Codice	R	DN	B	B ₁	PN	E	H	H	L	Z	g
VKRFVELO38FOE	3/8"	10	205	29	16	54	103	65	12	80	1785
VKRFVELO12FOE	1/2"	15	205	29	16	54	110	65	15	80	1775
VKRFVELO34FOE	3/4"	20	216	34,5	16	65	116	70	16	83	1903
VKRFVEL100FOE	1"	25	221	39	16	73	134	78	19	96	2011
VKRFVEL114FOE	1" 1/4	32	238	46	16	86	153	88	21	110	2369
VKRFVEL112FOE	1" 1/2	40	244	52	16	98	156	93	21	113	2601
VKRFVEL200FOE	2"	50	261	62	*10	122	186	111	26	135	3218