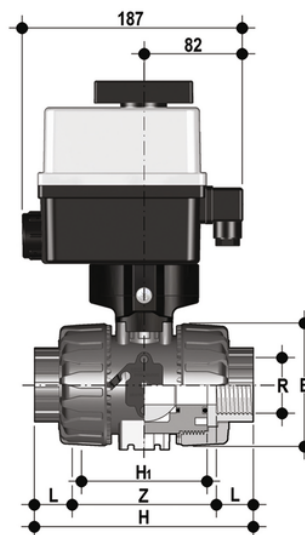


VKDNV/CE 90-240 V AC - valvola a sfera a 2 vie DUAL BLOCK® a comando elettrico DN 10:50

Valvola a sfera a due vie DUAL BLOCK® con attacchi femmina, filettatura NPT con attuatore elettrico multivolt 90-240 V AC 50-60 Hz.



EPDM

Codice	R	DN	PN	E	H	H	L	Z	B	B ₁	g
VKDNVEM038E	3/8"	10	16	54	103	65	13,7	75,6	205	29	1785
VKDNVEM012E	1/2"	15	16	54	111	65	17,8	75,4	205	29	1775
VKDNVEM034E	3/4"	20	16	65	117	70	18	81	216	34,5	1903
VKDNVEM100E	1"	25	16	73	135	78	22,6	89,8	221	39	2011
VKDNVEM114E	1" 1/4	32	16	86	153	88	25,1	102,8	238	46	2369
VKDNVEM112E	1" 1/2	40	16	98	156	93	24,7	106,6	244	52	2601
VKDNVEM200E	2"	50	*10	122	186	111	29,6	126,8	261	62	3218

FKM

Codice	R	DN	PN	E	H	H	L	Z	B	B ₁	g
VKDNVEM038F	3/8"	10	16	54	103	65	13,7	75,6	205	29	1785
VKDNVEM012F	1/2"	15	16	54	111	65	17,8	75,4	205	29	1775
VKDNVEM034F	3/4"	20	16	65	117	70	18	81	216	34,5	1903
VKDNVEM100F	1"	25	16	73	135	78	22,6	89,8	221	39	2011
VKDNVEM114F	1" 1/4	32	16	86	153	88	25,1	102,8	238	46	2369
VKDNVEM112F	1" 1/2	40	16	98	156	93	24,7	106,6	244	52	2601
VKDNVEM200F	2"	50	*10	122	186	111	29,6	126,8	261	62	3218