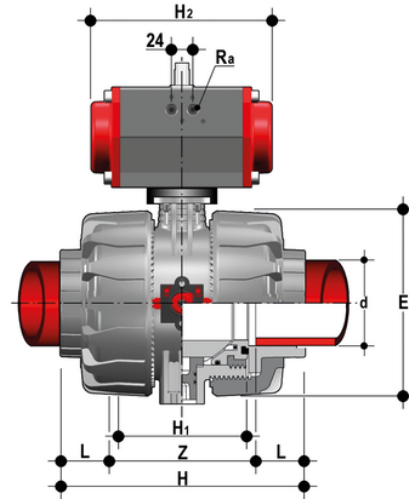


VKDIF/CP NO – Valvola a sfera a 2 vie DUAL BLOCK® a comando pneumatico DN 65:100

Valvola a sfera DUAL BLOCK® con attacchi femmina per saldatura di tasca, serie metrica con attuatore pneumatico, funzione Normalmente Aperta.



Codice	d	DN	*PN	E	H	H	L	Z	H ₂	R _a	g
VKDIFNO075F	75	65	10	164	213	133	33	147	210	G1/4"	8443
VKDIFNO090F	90	80	10	203	239	149	36	168	228	G1/4"	13840
VKDIFNO110F	110	100	10	238	268	167	41	186	280,5	G1/4"	20790