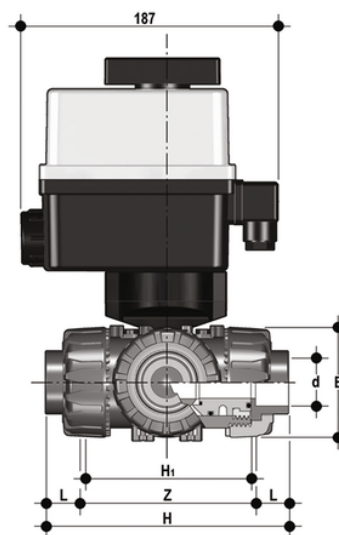


LKDAC/CE 90-240 V AC - Valvola a sfera a 3 vie DUAL BLOCK® a comando elettrico DN 10:50

Valvola a sfera a 3 vie DUAL BLOCK® con attacchi femmina per incollaggio, serie ASTM con attuatore elettrico multivolt 90-240 V AC 50-60 Hz. Sfera a "L".



EPDM

Codice	d	DN	PN	E	H	H	L	Z	g
LKDACEM038E1	3/8"	10	16	54	132,2	80	19,5	92,3	1872
LKDACEM012E1	1/2"	15	16	54	132,2	80	23	87,2	1872
LKDACEM034E1	3/4"	20	16	65	159,2	100	25,5	108,2	2126
LKDACEM100E1	1"	25	16	73	174	110	28,7	116,6	2372
LKDACEM114E1	1" 1/4	32	16	86	205	131	32	141	2992
LKDACEM112E1	1" 1/2	40	16	98	227,6	148	35	157,6	3392
LKDACEM200E1	2"	50	*10	122	267	179	38,2	190,6	4622

FKM

Codice	d	DN	PN	E	H	H	L	Z	g
LKDACEM038F1	3/8"	10	16	54	132,2	80	19,5	93,2	1872
LKDACEM012F1	1/2"	15	16	54	132,2	80	23	87,2	1872
LKDACEM034F1	3/4"	20	16	65	159,2	100	25,5	108,2	2126
LKDACEM100F1	1"	25	16	73	174	110	28,7	116,6	2372
LKDACEM114F1	1" 1/4	32	16	86	205	131	32	141	2992
LKDACEM112F1	1" 1/2	40	16	98	227,6	148	35	157,6	3392

LKDAC/CE 90-240 V AC - Valvola a sfera a 3 vie DUAL BLOCK® a comando elettrico DN 10:50

Codice	d	DN	PN	E	H	H	L	Z	g
LKDACEM200F1	2"	50	*10	122	267	179	38,2	190,6	4622