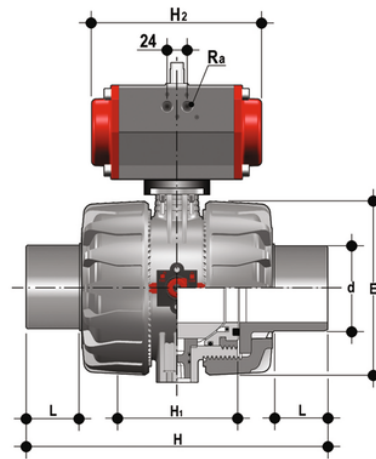


# VKDDF/CP DA - Valvola a sfera a 2 vie DUAL BLOCK® a comando pneumatico DN 65:100

Valvola a sfera DUAL BLOCK® con attacchi maschio per saldatura di tasca, serie metrica con attuatore pneumatico, funzione Doppio Effetto.



Codice	d	DN	PN	E	H	H	L	H <sub>2</sub>	R <sub>a</sub>	g
VKDDFDA075F	75	65	10	164	284	133	36,5	155	G1/4"	6673
VKDDFDA090F	90	80	10	203	300	149	37,5	210	G1/4"	11910
VKDDFDA110F	110	100	10	238	340	167	42,5	228	G1/4"	18170