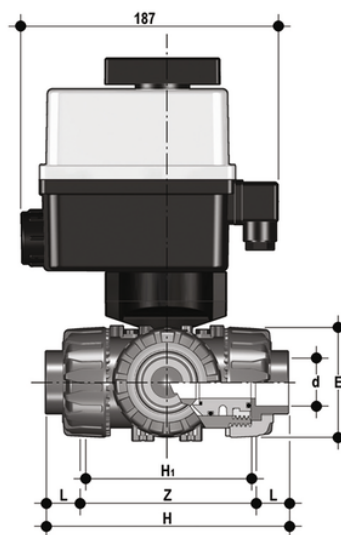


TKDIV/CE 90-240 V AC - Valvola a sfera a 3 vie DUAL BLOCK® a comando elettrico DN 10:50

Valvola a 3 vie DUAL BLOCK® con attacchi femmina metrici con attuatore elettrico multivolt 90-240 V AC 50-60 Hz sfera a "T", configurazione 1.



EPDM

Codice	d	DN	PN	E	H	H	L	Z	g
TKDIVEM016E1	16	10	16	54	118	80	14	90	1843
TKDIVEM020E1	20	15	16	54	118	80	16	86	1843
TKDIVEM025E1	25	20	16	65	145	100	19	107	2076
TKDIVEM032E1	32	25	16	73	160	110	22	116	2299
TKDIVEM040E1	40	32	16	86	188,5	131	26	136,5	2880
TKDIVEM050E1	50	40	16	98	219	148	31	157	3242
TKDIVEM063E1	63	50	*10	122	266,5	179	38	190,5	4362

FKM

Codice	d	DN	PN	E	H	H	L	Z	g
TKDIVEM016F1	16	10	16	54	118	80	14	90	1843
TKDIVEM020F1	20	15	16	54	118	80	16	86	1843
TKDIVEM025F1	25	20	16	65	145	100	19	107	2076
TKDIVEM032F1	32	25	16	73	160	110	22	116	2299
TKDIVEM040F1	40	32	16	86	188,5	131	26	136,5	2880
TKDIVEM050F1	50	40	16	98	219	148	31	157	3242



TKDIV/CE 90-240 V AC - Valvola a sfera a 3 vie DUAL BLOCK® a comando elettrico DN 10:50

Codice	d	DN	PN	E	H	H	L	Z	g
TKDIVEM063F1	63	50	*10	122	266,5	179	38	190,5	4362