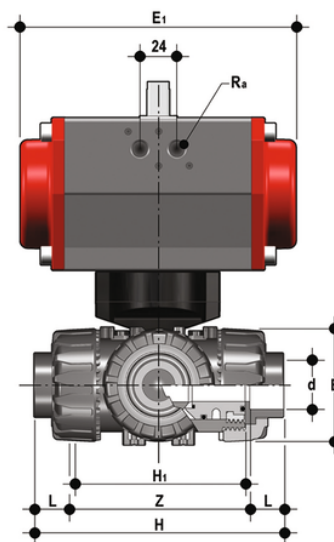


# TKDIV/CP SA - Valvola a sfera a 3 vie DUAL BLOCK® a comando pneumatico DN 10:50

Valvola a 3 vie DUAL BLOCK® con attacchi femmina metrici con attuatore pneumatico, funzione Semplice Effetto sfera a "T", configurazione 1.



## EPDM

Codice	d	DN	PN	E	H	H	L	Z	R <sub>a</sub>	E <sub>1</sub>	g
TKDIVSA016E1	16	10	16	54	118	80	14	90	G1/8"	138	1543
TKDIVSA020E1	20	15	16	54	118	80	16	86	G1/8"	138	2143
TKDIVSA025E1	25	20	16	65	145	100	19	107	G1/4"	155,5	2386
TKDIVSA032E1	32	25	16	73	160	110	22	116	G1/4"	155,5	2659
TKDIVSA040E1	40	32	16	86	188,5	131	26	136,5	G1/4"	155,5	3113
TKDIVSA050E1	50	40	16	98	219	148	31	157	G1/4"	155,5	3460
TKDIVSA063E1	63	50	16	122	266,5	179	38	190,5	G1/4"	210	6154

## FKM

Codice	d	DN	PN	E	H	H	L	Z	R <sub>a</sub>	E <sub>1</sub>	g
TKDIVSA016F1	16	10	16	54	118	80	14	90	G1/8"	138	1543
TKDIVSA020F1	20	15	16	54	118	80	16	86	G1/8"	138	2143
TKDIVSA025F1	25	20	16	65	145	100	19	107	G1/4"	155,5	2386
TKDIVSA032F1	32	25	16	73	160	110	22	116	G1/4"	155,5	2659
TKDIVSA040F1	40	32	16	86	188,5	131	26	136,5	G1/4"	155,5	3113
TKDIVSA050F1	50	40	16	98	219	148	31	157	G1/4"	155,5	3460



# TKDIV/CP SA – Valvola a sfera a 3 vie DUAL BLOCK® a comando pneumatico DN 10:50

Codice	d	DN	PN	E	H	H	L	Z	R <sub>a</sub>	E <sub>1</sub>	g
TKDIVSA063F1	63	50	16	122	266,5	179	38	190,5	G1/4"	210	6154