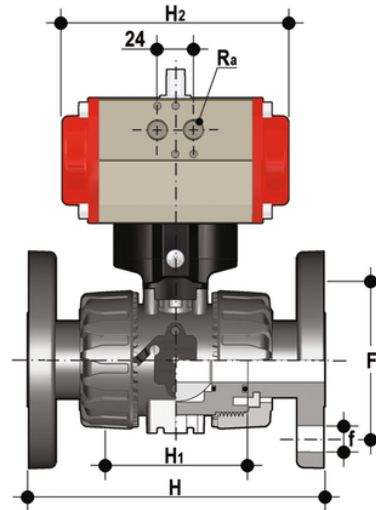


# VKDOV/CP NO - VALVOLA A SFERA A 2 VIE DUAL BLOCK® A COMANDO PNEUMATICO DN 10:50

Valvola a sfera DUAL BLOCK® con flange fisse EN/ISO/DIN PN 10/16, scartamento secondo EN 558-1 con attuatore pneumatico, funzione Normalmente Aperta.



## EPDM

Codice	d	DN	PN	H	H	F	f	U	Sp	H <sub>2</sub>	R <sub>a</sub>	B	B <sub>1</sub>	E <sub>1</sub>	g
VKDOVNO020E	20	15	16	130	65	65	14	4	11	160	G1/8"	135	29	60,5	1205
VKDOVNO025E	25	20	16	150	70	75	14	4	14	138	G1/8"	156,5	34,5	75	1583
VKDOVNO032E	32	25	16	160	78	85	14	4	14	138	G1/8"	161	39	75	1691
VKDOVNO040E	40	32	16	180	88	100	18	4	14	155,5	G1/4"	194	46	86	2669
VKDOVNO050E	50	40	16	200	93	110	18	4	16	155,5	G1/4"	200	52	86	2901
VKDOVNO063E	63	50	16	230	111	125	18	4	16	155,5	G1/4"	217	52	86	3518

## FKM

Codice	d	DN	PN	H	H	F	f	U	Sp	H <sub>2</sub>	R <sub>a</sub>	B	B <sub>1</sub>	E <sub>1</sub>	g
VKDOVNO020F	20	15	16	130	65	65	14	4	11	160	G1/8"	135	29	60,5	1205
VKDOVNO025F	25	20	16	150	70	75	14	4	14	138	G1/8"	156,5	34,5	75	1583
VKDOVNO032F	32	25	16	160	78	85	14	4	14	138	G1/8"	161	39	75	1691
VKDOVNO040F	40	32	16	180	88	100	18	4	14	155,5	G1/4"	194	46	86	2669
VKDOVNO050F	50	40	16	200	93	110	18	4	16	155,5	G1/4"	200	52	86	2901
VKDOVNO063F	63	50	16	230	111	125	18	4	16	155,5	G1/4"	217	52	86	3518