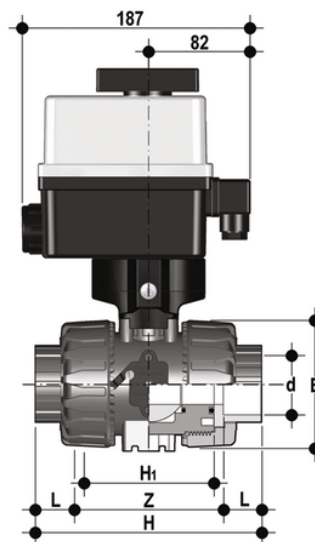


VKDAC/CE 90-240 V AC - valvola a sfera a 2 vie DUAL BLOCK® a comando elettrico DN 10:50

Valvola a sfera a due vie DUAL BLOCK® con attacchi femmina per incollaggio, serie ASTM con attuatore elettrico multivolt 90-240 V AC 50-60 Hz.



EPDM

Codice	d	DN	PN	E	H	H	L	Z	g
VKDACEM012E	1/2"	15	16	54	117	65	22,5	72	1792
VKDACEM034E	3/4"	20	16	65	129	70	25,5	78	1923
VKDACEM100E	1"	25	16	73	142	78	28,7	84,6	2043
VKDACEM114E	1" 1/4	32	16	86	162	88	32	98	2400
VKDACEM112E	1" 1/2	40	16	98	172	93	35	102	2688
VKDACEM200E	2"	50	*10	122	199	111	38,2	122,6	3311

FKM

Codice	d	DN	PN	E	H	H	L	Z	g
VKDACEM012F	1/2"	15	16	54	117	65	22,5	72	1792
VKDACEM034F	3/4"	20	16	65	129	70	25,5	78	1923
VKDACEM100F	1"	25	16	73	142	78	28,7	84,6	2043
VKDACEM114F	1" 1/4	32	16	86	162	88	32	98	2400
VKDACEM112F	1" 1/2	40	16	98	172	93	35	102	2688
VKDACEM200F	2"	50	*10	122	199	111	38,2	122,6	3311