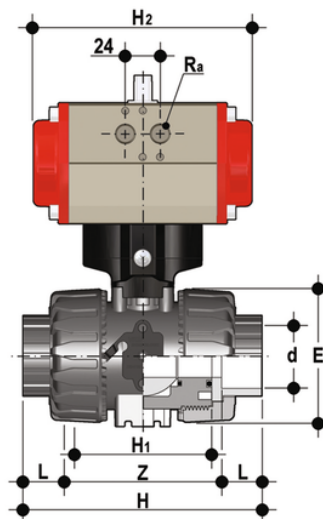


VKDAC/CP DA – Valvola a sfera a 2 vie DUAL BLOCK® a comando pneumatico DN 10:50

Valvola a sfera a due vie DUAL BLOCK® con attacchi femmina per incollaggio, serie ASTM con attuatore pneumatico, funzione Doppio Effetto.



EPDM

Codice	d	DN	PN	E	H	H	L	Z	H ₂	R _a	g
VKDACDA012E	1/2"	15	16	54	117	65	22,5	72	160	G1/8"	1162
VKDACDA034E	3/4"	20	16	65	129	70	25,5	78	138	G1/8"	1493
VKDACDA100E	1"	25	16	73	142	78	28,7	84,6	138	G1/8"	1613
VKDACDA114E	1" 1/4	32	16	86	162	88	32	98	155,5	G1/4"	2500
VKDACDA112E	1" 1/2	40	16	98	172	93	35	102	155,5	G1/4"	2788

FKM

Codice	d	DN	PN	E	H	H	L	Z	H ₂	R _a	g
VKDACDA012F	1/2"	15	16	54	117	65	22,5	72	160	G1/8"	1162
VKDACDA034F	3/4"	20	16	65	129	70	25,5	78	138	G1/8"	1493
VKDACDA100F	1"	25	16	73	142	78	28,7	84,6	138	G1/8"	1613
VKDACDA114F	1" 1/4	32	16	86	162	88	32	98	155,5	G1/4"	2500
VKDACDA112F	1" 1/2	40	16	98	172	93	35	102	155,5	G1/4"	2788
VKDACDA200F	2"	50	16	122	199	111	38,2	122,6	155,5	G1/4"	3411