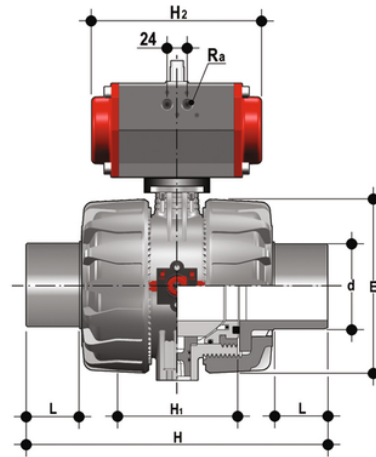


# VKDDF/CP NO – Valvola a sfera a 2 vie DUAL BLOCK® a comando pneumatico DN 65:100

Valvola a sfera DUAL BLOCK® con attacchi maschio per saldatura di tasca, serie metrica con attuatore pneumatico, funzione Normalmente Aperta.



Codice	d	DN	PN	E	H	H	L	H <sub>2</sub>	R <sub>a</sub>	g
VKDDFNO075F	75	65	10	164	284	133	36,5	210	G1/4"	8443
VKDDFNO090F	90	80	10	203	300	149	37,5	228	G1/4"	13840
VKDDFNO110F	110	100	10	238	340	167	42,5	280,5	G1/4"	20790