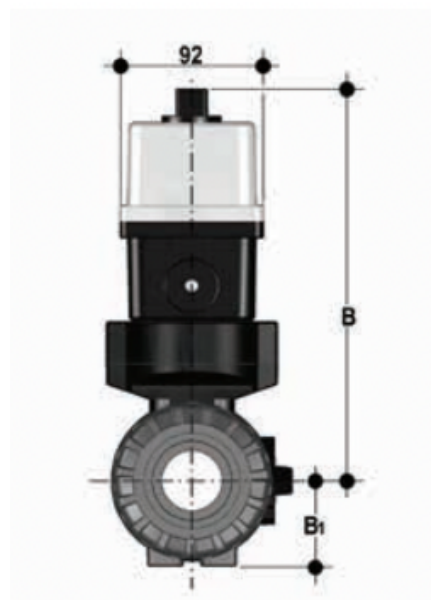
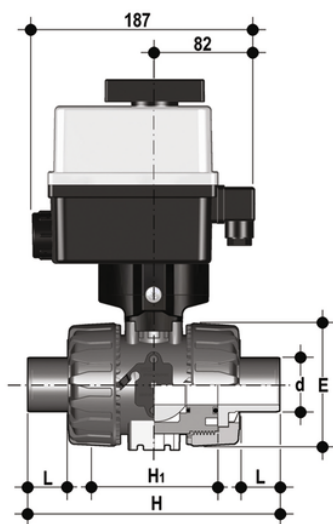


# VKRDV/CE 90-240 V AC 4-20 mA

## - Valvola di regolazione a sfera a 2 vie DUAL BLOCK® a comando elettrico DN 10:50

Valvola a sfera di regolazione DUAL BLOCK® con attacchi maschio, serie metrica con attuatore elettrico modulante multivolt 90-240 V AC 50-60 Hz.



### EPDM

Codice	d	DN	B	B <sub>1</sub>	PN	E	H	H	L	g
VKRDVEM016E0E	16	10	205	29	16	54	149	65	14	1785
VKRDVEM020E0E	20	15	205	29	16	54	124	65	16	1775
VKRDVEM025E0E	25	20	216	34,5	16	65	144	70	19	1903
VKRDVEM032E0E	32	25	221	39	16	73	154	78	22	2011
VKRDVEM040E0E	40	32	238	46	16	86	174	88	26	2369
VKRDVEM050E0E	50	40	244	52	16	98	194	93	31	2601
VKRDVEM063E0E	63	50	261	62	*10	122	224	111	38	3218

### FKM

Codice	d	DN	B	B <sub>1</sub>	PN	E	H	H	L	g
VKRDVEM016F0E	16	10	205	29	16	54	149	65	14	1785
VKRDVEM020F0E	20	15	205	29	16	54	124	65	16	1775
VKRDVEM025F0E	25	20	216	34,5	16	65	144	70	19	1903
VKRDVEM032F0E	32	25	221	39	16	73	154	78	22	2011
VKRDVEM040F0E	40	32	238	46	16	86	174	88	26	2369
VKRDVEM050F0E	50	40	244	52	16	98	194	93	31	2601

# VKRDV/CE 90-240 V AC 4-20 mA

## - Valvola di regolazione a sfera a 2 vie DUAL BLOCK® a comando elettrico DN 10:50

Codice	d	DN	B	B <sub>1</sub>	PN	E	H	H	L	g
VKRDVEM063FOE	63	50	261	62	*10	122	224	111	38	3218