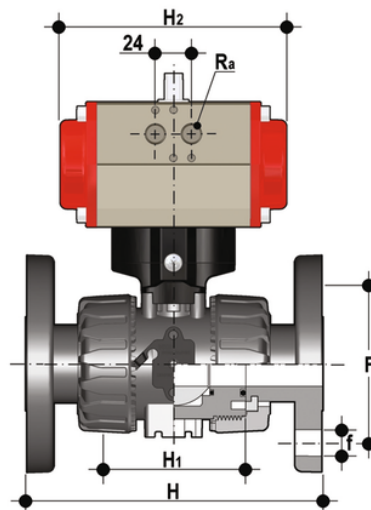


VKDOAV/CP DA – Valvola a sfera DUAL BLOCK® a comando pneumatico DN 10:50

Valvola a sfera DUAL BLOCK® con flange fisse foratura ANSI B16.5 cl.150#FF con attuttore pneumatico, funzione Doppio Effetto.



EPDM

Codice	d	DN	PN	H	H	F	f	U	Sp	H ₂	R _a	B	B ₁	E ₁	g
VKDOAVDA012E	1/2"	15	16	143	65	60,3	15,9	4	11	160	G1/8"	135	29	60,5	1145
VKDOAVDA034E	3/4"	20	16	172	70	69,9	15,9	4	14	138	G1/8"	156,5	34,5	75	1473
VKDOAVDA100E	1"	25	16	187	78	79,4	15,9	4	14	138	G1/8"	161	39	75	1581
VKDOAVDA112E	1" 1/2	40	16	212	93	98,4	15,9	4	16	155,5	G1/4"	200	52	86	2701
VKDOAVDA114E	1" 1/4	32	16	190	88	88,9	15,9	4	14	155,5	G1/4"	194	46	86	2469
VKDOAVDA200E	2"	50	16	234	111	120,7	19,1	4	16	155,5	G1/4"	217	52	86	3318

FKM

Codice	d	DN	PN	H	H	F	f	U	Sp	H ₂	R _a	B	B ₁	E ₁	g
VKDOAVDA012F	1/2"	15	16	143	65	60,3	15,9	4	11	160	G1/8"	135	29	60,5	1145
VKDOAVDA034F	3/4"	20	16	172	70	69,9	15,9	4	14	138	G1/8"	156,5	34,5	75	1473
VKDOAVDA100F	1"	25	16	187	78	79,4	15,9	4	14	138	G1/8"	161	39	75	1581
VKDOAVDA112F	1" 1/2	40	16	212	93	98,4	15,9	4	16	155,5	G1/4"	200	52	86	2701
VKDOAVDA114F	1" 1/4	32	16	190	88	88,9	15,9	4	14	155,5	G1/4"	194	46	86	2469
VKDOAVDA200F	2"	50	16	234	111	120,7	19,1	4	16	155,5	G1/4"	217	52	86	3318