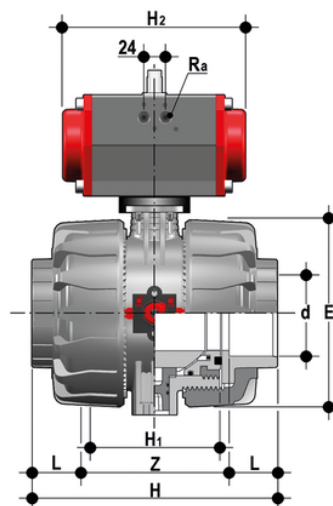


VKDLV/CP NO - Valvola a sfera a 2 vie DUAL BLOCK® a comando pneumatico DN 65:100

Valvola a sfera a due vie DUAL BLOCK® con attacchi femmina per incollaggio, serie BS con attuatore pneumatico, funzione Normalmente Aperta.



EPDM

Codice	R	DN	PN	E	H	H	L	Z	H ₂	R _a	g
VKDLVNO212E	2"1/2	65	10	164	235	133	44	147	210	G1/4"	7170
VKDLVNO300E	3"	80	10	203	270	149	51	168	228	G1/4"	11450
VKDLVNO400E	4"	100	10	238	308	167	63	186	280,5	G1/4"	17280

FKM

Codice	R	DN	PN	E	H	H	L	Z	H ₂	R _a	g
VKDLVNO212F	2"1/2	65	10	164	235	133	44	147	210	G1/4"	7170
VKDLVNO300F	3"	80	10	203	270	149	51	168	228	G1/4"	11450
VKDLVNO400F	4"	100	10	238	308	167	63	186	280,5	G1/4"	17280