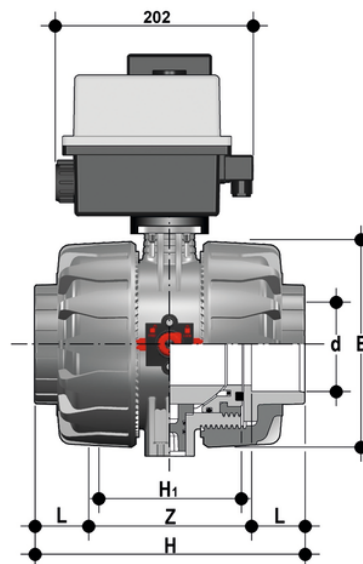


VKDIC/CE 90-240 V AC - Valvola a sfera a 2 vie DUAL BLOCK® a comando elettrico DN 65:100

Valvola a sfera DUAL BLOCK® con attacchi femmina per incollaggio, serie metrica con attuatore elettrico multivolt 90-240 V AC 50-60 Hz.



EPDM

Codice	d	DN	PN	E	H	H	L	Z	g
VKDICEM075E	75	65	16	164	235	133	44	147	7170
VKDICEM090E	90	80	16	203	270	149	51	168	10258
VKDICEM110E	110	100	16	238	308	167	61	186	14457

FKM

Codice	d	DN	PN	E	H	H	L	Z	g
VKDICEM075F	75	65	16	164	235	133	44	147	7170
VKDICEM090F	90	80	16	203	270	149	51	168	10258
VKDICEM110F	110	100	16	238	308	167	61	186	14457