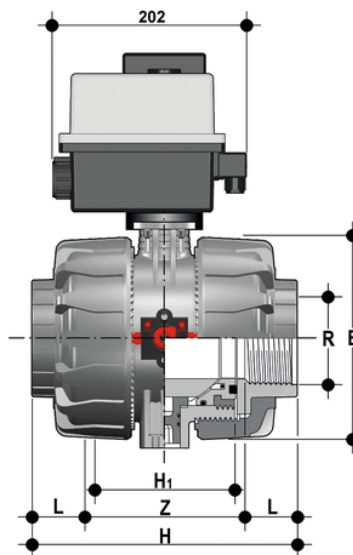


VKDFV/CE 90-240 V AC - Valvola a sfera a 2 vie DUAL BLOCK® a comando elettrico DN 65:100

Valvola a sfera DUAL BLOCK® con attacchi femmina, filettatura cilindrica gas con attuatore elettrico multivolt 90-240 V AC 50-60 Hz.



EPDM

Codice	R	DN	PN	E	H	H	L	Z	B	B ₁	g
VKDFVEM212E	2"1/2	65	16	164	235	133	30,2	174,6	295	87	6800
VKDFVEM300E	3"	80	16	203	270	149	33,3	203,4	308	105	9620
VKDFVEM400E	4"	100	16	238	308	167	39,3	229,4	325	129	13460

FKM

Codice	R	DN	PN	E	H	H	L	Z	B	B ₁	g
VKDFVEM212F	2"1/2	65	16	164	235	133	30,2	174,6	295	87	6800
VKDFVEM300F	3"	80	16	203	270	149	33,3	203,4	308	105	9620
VKDFVEM400F	4"	100	16	238	308	167	39,3	229,4	325	129	13460