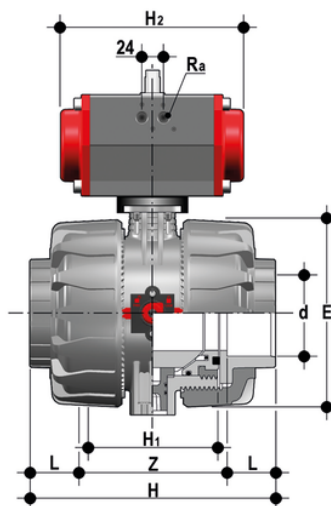


VKDAV/CP NC – Valvola a sfera a 2 vie DUAL BLOCK® a comando pneumatico DN 65:100

Valvola a sfera a due vie DUAL BLOCK® con attacchi femmina per incollaggio, serie ASTM con attuatore pneumatico, funzione Normalmente Chiusa.



EPDM

Codice	d	DN	PN	E	H	H	L	Z	H ₂	R _a	g
VKDAVNC212E	2"1/2	65	10	164	235	133	44,5	146	210	G1/4"	7170
VKDAVNC300E	3"	80	10	203	270	149	48	174	228	G1/4"	11450
VKDAVNC400E	4"	100	10	238	308	167	57,5	193	280,5	G1/4"	17280

FKM

Codice	d	DN	PN	E	H	H	L	Z	H ₂	R _a	g
VKDAVNC212F	2"1/2	65	10	164	235	133	44,5	146	210	G1/4"	7170
VKDAVNC300F	3"	80	10	203	270	149	48	174	228	G1/4"	11450
VKDAVNC400F	4"	100	10	238	308	167	57,5	193	280,5	G1/4"	17280