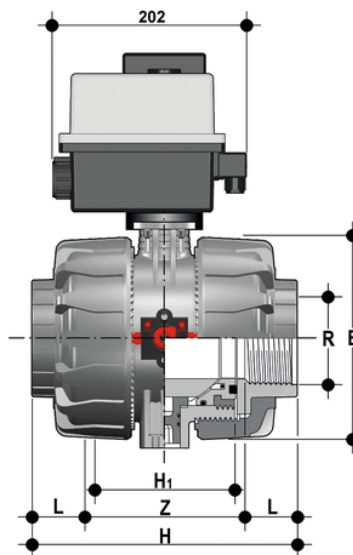


VKDNC/CE 90-240 V AC - Valvola a sfera a 2 vie DUAL BLOCK® a comando elettrico DN 65:100

Valvola a sfera a due vie DUAL BLOCK® con attacchi femmina, filettatura NPT con attuatore elettrico multivolt 90-240 V AC 50-60 Hz.



EPDM

Codice	R	DN	PN	E	H	H	L
VKDNCCEM212E	2"1/2	65	16	164	235	133	30,2
VKDNCCEM300E	3"	80	16	203	270	149	33,3
VKDNCCEM400E	4"	100	16	238	308	167	39,3

FKM

Codice	R	DN	PN	E	H	H	L
VKDNCCEM212F	2"1/2	65	16	164	235	133	30,2
VKDNCCEM300F	3"	80	16	203	270	149	33,3
VKDNCCEM400F	4"	100	16	238	308	167	39,3