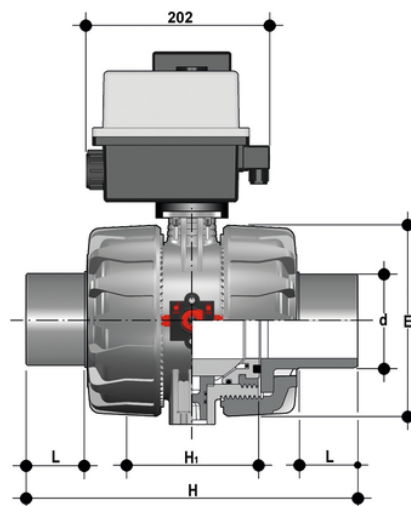


VKDDC/CE 90-240 V AC - Valvola a sfera a 2 vie DUAL BLOCK® a comando elettrico DN 65:100

Valvola a sfera DUAL BLOCK® con attacchi maschio per incollaggio, serie metrica con attuatore elettrico multivolt 90-240 V AC 50-60 Hz.



EPDM

Codice	d	DN	PN	E	H	H	L	g
VKDDCEM075E	75	65	16	164	284	133	44	7170
VKDDCEM090E	90	80	16	203	300	149	51	10258
VKDDCEM110E	110	100	16	238	340	167	61	14457

FKM

Codice	d	DN	PN	E	H	H	L	g
VKDDCEM075F	75	65	16	164	284	133	44	7170
VKDDCEM090F	90	80	16	203	300	149	51	10258
VKDDCEM110F	110	100	16	238	340	167	61	14457