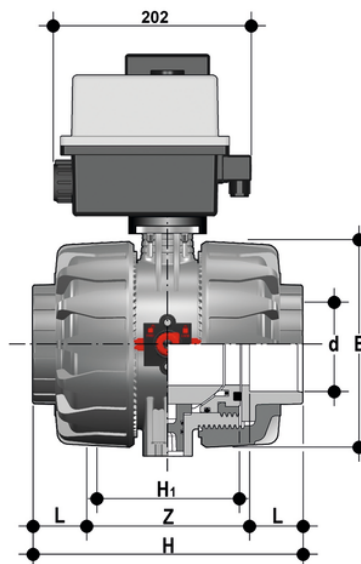


VKDLV/CE 90-240 V AC - Valvola a sfera a 2 vie DUAL BLOCK® a comando elettrico DN 65:100

Valvola a sfera a due vie DUAL BLOCK® con attacchi femmina per incollaggio, serie BS con attuatore elettrico multivolt 90-240 V AC 50-60 Hz.



EPDM

Codice	d	DN	PN	E	H	H	L	Z	g
VKDLVEM212E	2"1/2	65	16	164	235	133	44	147	6800
VKDLVEM300E	3"	80	16	203	270	149	51	168	9620
VKDLVEM400E	4"	100	16	238	308	167	63	186	13460

FKM

Codice	d	DN	PN	E	H	H	L	Z	g
VKDLVEM212F	2"1/2	65	16	164	235	133	44	147	6800
VKDLVEM300F	3"	80	16	203	270	149	51	168	9620
VKDLVEM400F	4"	100	16	238	308	167	63	186	13460