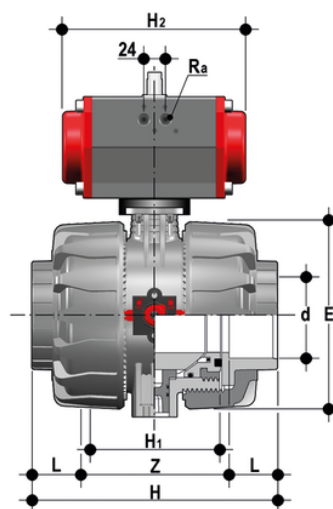


VKDJV/CP DA - Valvola a sfera a 2 vie DUAL BLOCK® a comando pneumatico DN 65:100

Valvola a sfera a due vie DUAL BLOCK® con attacchi femmina per incollaggio, serie JIS con attuatore pneumatico, funzione Doppio Effetto.



EPDM

Codice	d	DN	PN	E	H	H	L	Z	H ₂	R _a	g
VKDJVDA212E	2"1/2	65	10	164	267	133	61	145	155	G1/4"	5400
VKDJVDA300E	3"	80	10	203	294	149	64,5	165	210	G1/4"	9520
VKDJVDA400E	4"	100	10	238	370	167	84	202	228	G1/4"	14660

FKM

Codice	d	DN	PN	E	H	H	L	Z	H ₂	R _a	g
VKDJVDA212F	2"1/2	65	10	164	267	133	61	145	155	G1/4"	5400
VKDJVDA300F	3"	80	10	203	294	149	64,5	165	210	G1/4"	9520
VKDJVDA400F	4"	100	10	238	370	167	84	202	228	G1/4"	14660